

SOLIDGrip

5-ACHS-ZENTRIERSPANNER

5-axis centering vice

Gesamte
Baureihe
optimiert
Complete
range
optimised

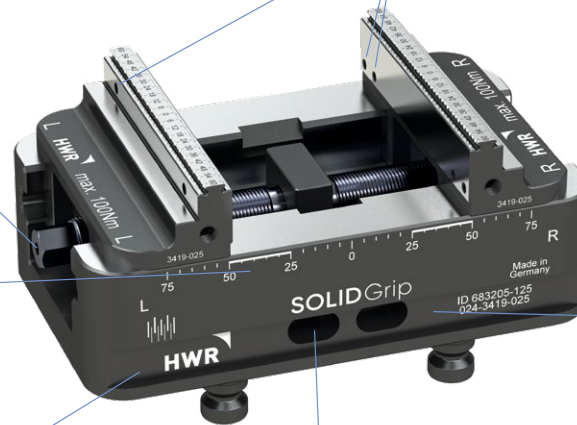
Verschleißfestere
Spindelbeschichtung
more wear-resistant
spindle coating

SOLIDGrip Backen
mit Gewindebohrungen
SOLIDGrip jaws with
threaded holes

Korrosionsschutz
durch nachoxidierte
Oberfläche
corrosion protection
through re-oxidised
surface

Übersichtlichere
Skalierung
more clearly
scaling

Greifernut für verbessertes
Handling und Automations-
aufnahme
gripper groove for
improved handling and
automation pickup



Pratzrand zur direkten
Befestigung und Ausrichtung
clamping edge for direct
mounting

Verbesserter Späne-
und Wasserablauf
improved chip and
water flow

Kompatibel zu Makrogrip von Lang*
Compatible with Makrogrip by Lang
(*ausgenommen Ausnehmungen für Robotrex Automations-
greifer / except resesses for Robotrex automation gripper)

EINFACH IN DER TECHNIK – VIELFÄLTIG IN DER ANWENDUNG!

Reduziert auf das Wesentliche bieten die **SOLIDGrip** Spanner trotz ihrer Einfachheit, vielfältige Anwendungsmöglichkeiten. Ob Rohteilspannung mit Prägespanntechnik, Spannung in glatten Backen oder das Spannen von Konturteilen – **SOLIDGrip** ist die richtige Lösung. Durch den Anspruch unsere Produkte immer weiter zu entwickeln und diese im Sinne unserer Kunden zu optimieren, haben unsere **SOLIDGrip** Spanner ein neues Design erhalten. Dabei war für uns das oberste Gebot, dass bei der Weiterentwicklung der **SOLIDGrip** Reihe die absolut identische Funktionalität und Kompatibilität zu den bisherigen Zentrierspannern gewahrt bleibt. Die Aufnahme durch die **SOLIDPoint®** Nullpunktbolzen im 52er bzw. 96er Raster ist jeweils identisch geblieben, wie auch die gewohnten Auflagehöhen und Spannbereiche. Die Spanner und Ersatzbacken sowie Zubehör können 1:1 mit der bisherigen **SOLIDGrip** Reihe oder kompatiblen Zentrierspannern bzw. Backen kombiniert werden. Die **SOLIDGrip** Spannbacken verfügen nach wie vor über eine beidseitige Halteverzahnung. Diese ist kompatibel zu Prägefix und Makrogrip von Lang, wie auch die **SOLIDGrip** Spanner kompatibel zu Makrogrip und Quickpoint von Lang sind.

SIMPLE IN TECHNOLOGY – VERSATILE IN APPLICATION!

SOLIDGrip vices are designed for simplicity and practicality and offer a wide range of possible applications; whether raw part clamping with stamping technology, clamping smooth jaws or contour parts, **SOLIDGrip** is the right solution. Following our promise to develop our products further and further, and to optimize them in the interest of our customers, our **SOLIDGrip** vices have been re-designed to offer a greater benefit to the user. Our top priority was to ensure that the development of our **SOLIDGrip** series maintained identical functionality of and compatibility with the previous centering vices. The mounting of the **SOLIDPoint®** zero-point stud in the 52 and 96 grid has remained the same, as have the associated support heights and clamping ranges. The vices and replacement jaws, as well as the accessories, can be exchanged 1:1 with the previous **SOLIDGrip** vices and compatible centering vices or jaws. The **SOLIDGrip** jaws still have holding teeth on both sides, which are compatible with Prägefix and Makrogrip from Lang, just as the **SOLIDGrip** vices are compatible with Makrogrip and Quickpoint from Lang.

SOLIDGrip

ORIGINAL HWR QUALITÄT

SOLIDGrip ZENTRIERSPANNER CENTERING VICES

Backen- / Grundkörperbreite 46/46 Jaw / Body width 46/46.....	88
Backen- / Grundkörperbreite 46/77 Jaw / Body width 46/77.....	90
Backen- / Grundkörperbreite 77/77 Jaw / Body width 77/77.....	92
Backen- / Grundkörperbreite 77/125 Jaw / Body width 77/125.....	94
Backen- / Grundkörperbreite 125/125 Jaw / Body width 125/125.....	96

SOLIDClick KONTURSPANNER SOLIDClick CONTOUR VICES

Backen- / Grundkörperbreite 77/77 Jaw / Body width 77/77.....	100
Backen- / Grundkörperbreite 125/125 Jaw / Body width 125/125.....	102
Grund- & Aufsatzbacken 46/77/125 Base & top Jaws 46/77/125.....	99/101/103

ZUBEHÖR / ACCESSORIES

SOLIDGrip 46/46 Ersatzbacken & Spindeln Spare jaws & spindles.....	89
SOLIDGrip 46/77 Ersatzbacken & Spindeln Spare jaws & spindles.....	91
SOLIDGrip 77/77 Ersatzbacken & Spindeln Spare jaws & spindles.....	93
SOLIDGrip 77/125 Ersatzbacken & Spindeln Spare jaws & spindles.....	95
SOLIDGrip 125/125 Ersatzbacken & Spindeln Spare jaws & spindles.....	97
Umrüstsets Doppelspannung Conversion sets double clamping.....	104
Ersatzbacken alte Ausführung Replacement jaws in previous design.....	105
Spindeln mit Mittelstück alte Ausführung Spindles in previous design.....	105

INOFlex® - VF

Ausgleichender 4-Backen-Zentrierspanner VF Compensating 4-jaw centring vice VF.....	106-113
--	---------

SOLIDChuck - FG

Stationäres Handspannfutter Stationary manual chuck.....	114-115
---	---------

Weltweit etablierter Standard in der Rohteilspannung

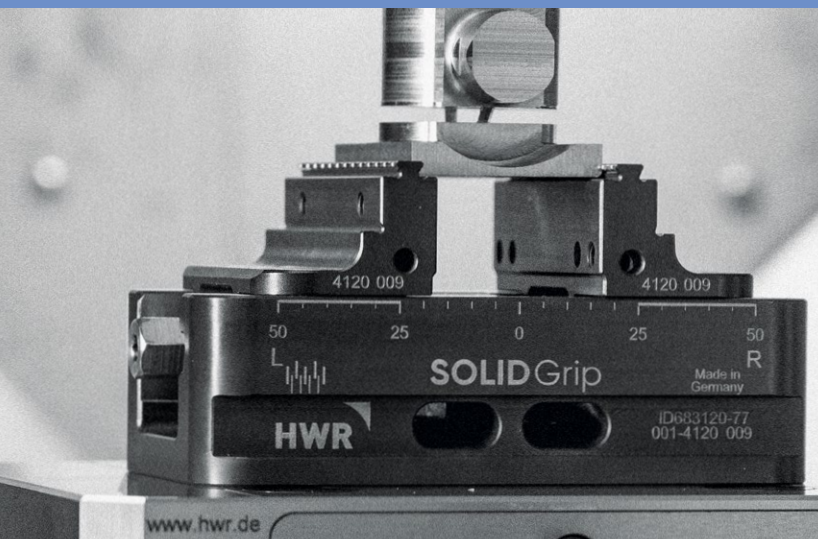
*Globally established standard
in the raw part clamping*

DER FORMSCHLUSS MACHT'S MÖGLICH

Durch das Spannen mit Formschluss ergeben sich eine Reihe von großen Vorteilen gegenüber Spannsituationen mit Kraft- oder Reibschluss. Durch das externe Vorprägen der Rohteile, außerhalb des Zentrierspanners, müssen im Spannmittel selber keine großen Kräfte erzeugt werden. Alle kraftintensiven Vorgänge werden somit vom Spannmittel in die Prägestation verlagert, wodurch Kraftübersetzer oder ähnliches im Spanner überflüssig werden. Dadurch können die **SOLIDGrip**-Spanner so kompakt und nahezu stöckonturfrei ausgelegt werden. Die rein mechanische Betätigung ist gleichermaßen einfach wie ausreichend, da durch den Formschluss nur noch minimale Spannkräfte, bei gleichzeitig höchsten Haltekräften, nötig sind.

THE FORM FIT MAKES IT POSSIBLE

*Clamping with form-fit offers a number of major advantages over clamping methods using force or frictional clamping. Due to the external pre-stamping of the blanks outside the vice, no high forces have to be generated in the clamping device itself. All force-intensive processes are transferred from the clamping device to the stamping station, thus eliminating the need for force intensifiers or comparable in the clamping device. This allows the **SOLIDGrip** vices to be designed compactly and with nearly no collision contours. The purely mechanical actuation is as simple as it is sufficient, due to the form-fit connection only minimal clamping forces are required with the highest holding forces at the same time.*



Prägespanntechnik ermöglicht maximale Haltekraft bei minimaler Einspanntiefe

Stamping technology allows maximum holding force at minimal of clamping depth

Minimalistischer Zusammenbau
der **SOLIDGrip**-Spanner

Minimalistic assembly of
SOLIDGrip vices



DAS FUNKTIONSPRINZIP

So einfach wie genial. Die **SOLIDGrip**-Spanner bestehen im Wesentlichen aus 8 Einzelteilen. Dabei wurde das Design auf das Wesentliche reduziert. Die Formgebung wurde durch die Funktion bestimmt, um in der Praxis den maximalen Nutzen zu generieren. Im Fokus stehen dabei Zugänglichkeit, Handhabung und Flexibilität.

Die **SOLIDGrip**-Spanner können mit verschiedenen Zube-
hörungsoptionen neben der Rohteilspannung für unterschied-
lichste Spannaufgaben eingesetzt werden.

HOW IT WORKS

As simple as it is ingenious. The **SOLIDGrip** vices consist of 8 individual parts because the design has been pared down to the essential. The design was determined by the function in order to generate the maximum benefit in practice and the focus is on accessibility, handling and flexibility.

The **SOLIDGrip** vices can be used with various accessory options in addition to the blank clamping for the most varied clamping tasks.

SOLIDGrip 46 – Backenbreite 46mm

5-Achs-Zentrierspanner

5-axis centering vice / jaw width 46mm

ANWENDUNG

- Passend für **SOLIDPoint® 52** und QuickPoint 52 von Lang
- Spannung mit Prägespanntechnik oder glatten Flächen
- Backen beidseitig verwendbar

APPLICATION

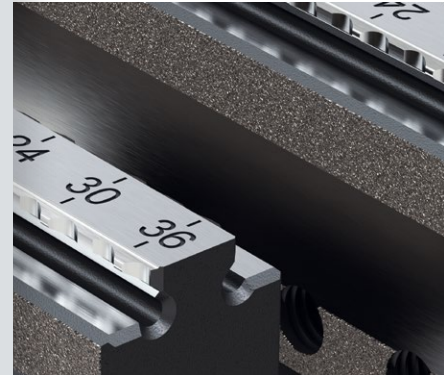
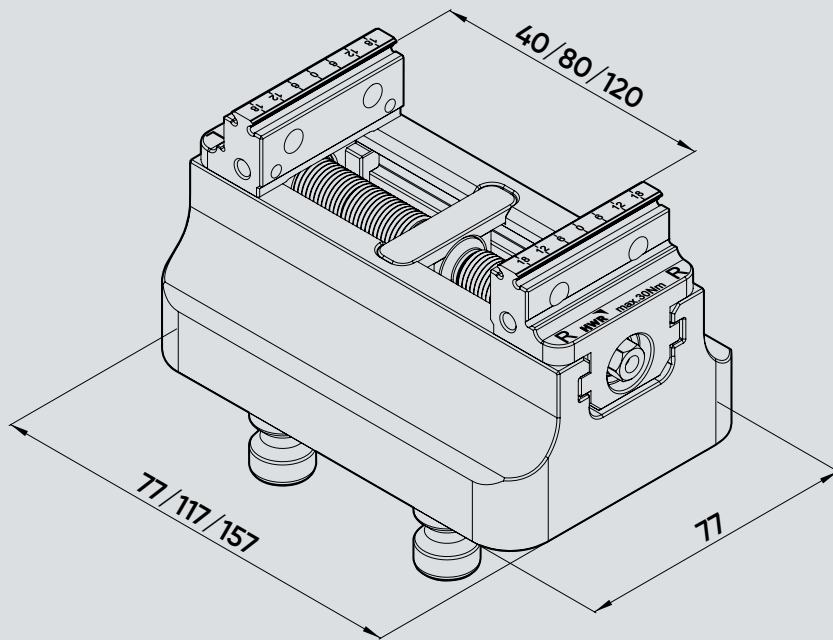
- Suitable for **SOLIDPoint® 52** and QuickPoint 52 from Lang
- Clamping with stamping technology or smooth surfaces
- Jaws can be used on both sides



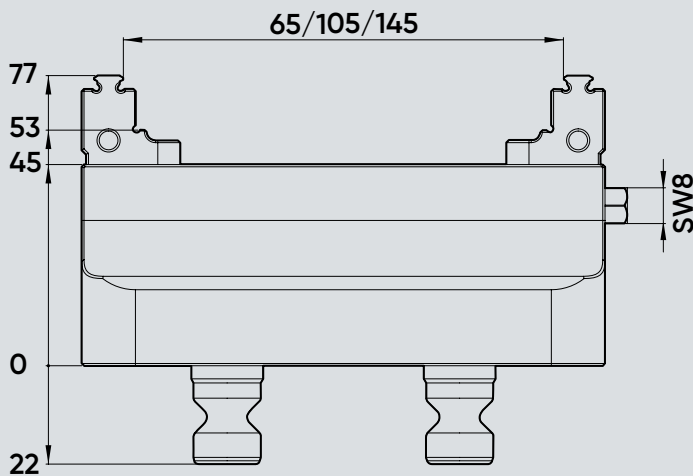
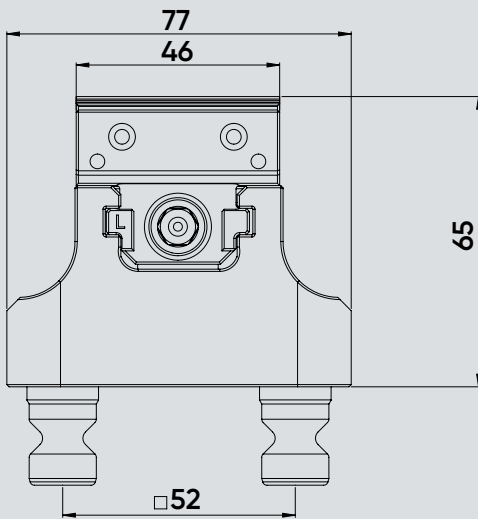
Ident-Nr. / ident-no.		691065-46	691105-46	691145-46
Backenbreite / jaw width	mm	46	46	46
Grundkörperlänge / body length	mm	77	117	157
Spannbereich / clamping range	mm	0 - 65	0 - 105	0 - 145
Nullpunktsystem / zero-point system	mm	52	52	52
Nullpunktbolze / zero-point stud	mm	16	16	16
max. Anzugsmoment / max. tightening torque	Nm	30	30	30
Spannkraft / clamping force	kN	6	6	6
Zentriergenauigkeit / centering accuracy	mm	± 0,02	± 0,02	± 0,02
Gewicht / weight	kg	1,7	2,5	3,2
Kompatibel mit / compatible with	Ident-Nr.	47065	47105	47145

SOLIDGrip 46 - Backenbreite 46mm

breite 46mm



Iolfram-Karbid-Beschichtung / tungsten carbide coating



*Abbildung kann abweichen / image may differ



SOLIDGrip 4

5-Achs-Zentrierspanner
5-axis centering vice / jaw

ANWENDUNG

- Passend für **SOLIDPoint® 52** und QuickPoint 52 von Lang
- Spannung mit Prägespanntechnik oder glatten Flächen
- Backen beidseitig verwendbar



Ident-Nr. / ident-no.

Backenbreite / jaw width

Grundkörperlänge / body length

Spannbereich / clamping range

Nullpunktsystem / zero-point system

Nullpunktbolze / zero-point stud

max. Anzugsmoment / max. tightening torque

Spannkraft / clamping force

Zentriergenauigkeit / centering accuracy

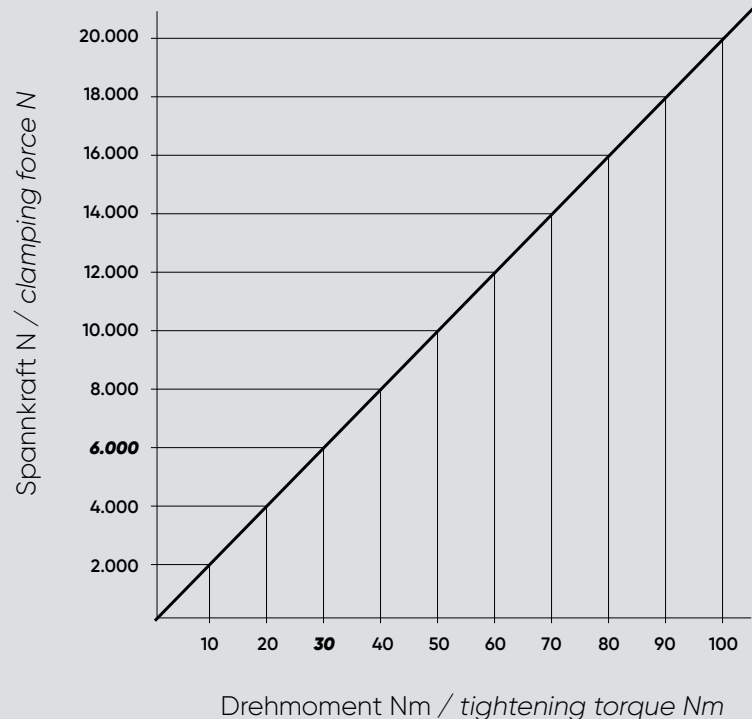
Gewicht / weight

Kompatibel mit / compatible with

HWR 88

SOLIDGrip

Diagramm Anzugsmoment – Spannkraft
Tightening torque – clamping force diagram



Es ist das max. Anzugsmoment des jeweiligen Spanners zu beachten.
The max. tightening torque of the respective vice must be observed.



HINWEIS

- Bitte beachten Sie, dass Ersatzbacken immer paarweise getauscht werden müssen
- Verwenden Sie zum Anziehen der Spanner stets einen Drehmomentschlüssel
- Auf Wunsch können die glatten Flächen der Backen mit einer Wolfram-Karbid Beschichtung ausgeführt werden. Dies erhöht die Haltekraft

NOTE

- Please note that spare jaws must always be replaced as a pair
- Always use a torque wrench to tighten the jaws
- If required, the smooth surfaces of the jaws can be coated with wolfram-carbide. This increases the holding force

SOLIDGrip 46 – Backenbreite 46mm

Ersatzteile und Zubehör

Spare parts and accessories / jaw width 46mm



Wolfram-Karbid-Beschichtung / tungsten carbide coating

SOLIDGrip Ersatzbacken mit Halteverzahnung

SOLIDGrip replacement jaws with serration

Passend für Ident-Nr. / suitable for ident-no.	691065-46 / 691105-46 / 691145-46		
Ident-Nr. / ident-no.	681046-0020		
Backenbreite / jaw width	mm	46	
Gewicht / weight	kg	0,5	
Kompatibel mit / compatible with	Ident-Nr.	47065 / 47105 / 47145	
Wolfram-Karbid Beschichtung / tungsten carbide coating	Ident-Nr.	681077-4601	



SOLIDGrip Ersatzspindeln

SOLIDGrip replacement spindles

Passend für Ident-Nr. / suitable for ident-no.	691065-46	691105-46	691145-46	
Ident-Nr. / ident-no.	68146082	68146122	68146162	
Spindellänge / spindle length	mm	82	122	162
Gewicht / weight	kg	0,08	0,10	0,12
Kompatibel mit / compatible with	Ident-Nr.	4046082	4046122	4046162



*Abbildung kann abweichen / image may differ

SOLIDGrip 77 – Backenbreite 46mm

5-Achs-Zentrierspanner

5-axis centering vice / jaw width 46mm

ANWENDUNG

- Passend für **SOLIDPoint® 52** und QuickPoint 52 von Lang
- Spannung mit Prägespanntechnik oder glatten Flächen
- Backen beidseitig verwendbar

APPLICATION

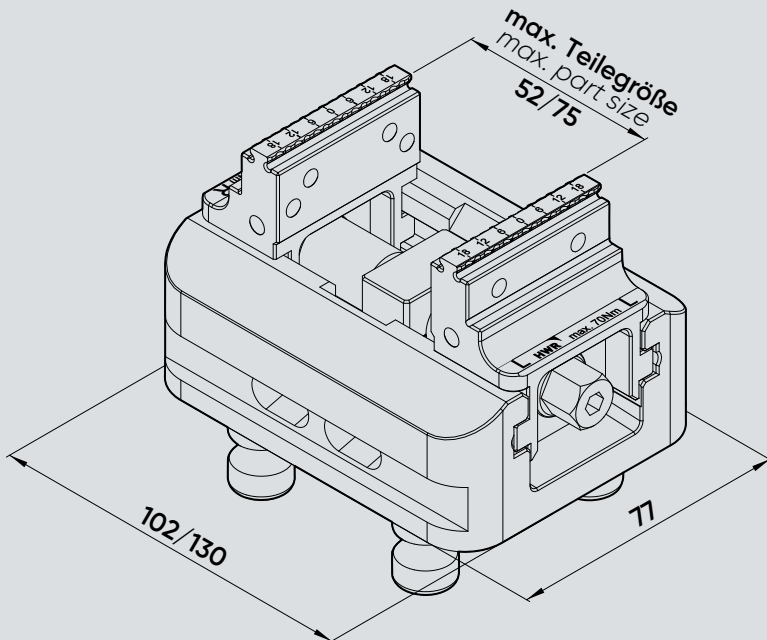
- Suitable for **SOLIDPoint® 52** and QuickPoint 52 from Lang
- Clamping with stamping technology or smooth surfaces
- Jaws can be used on both sides



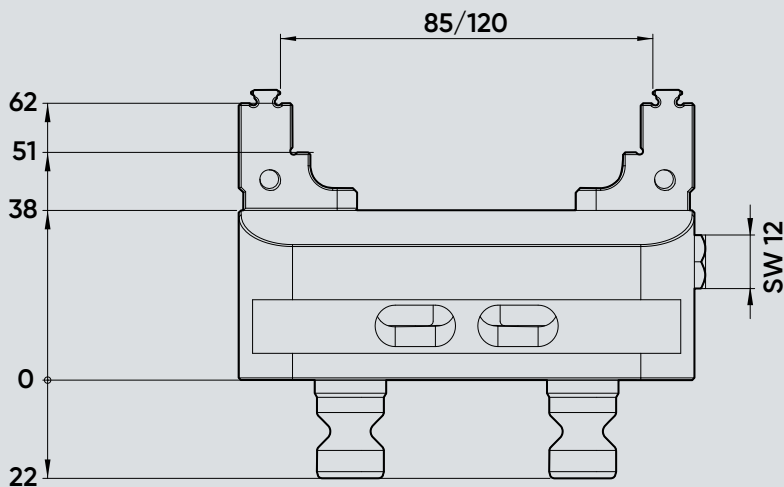
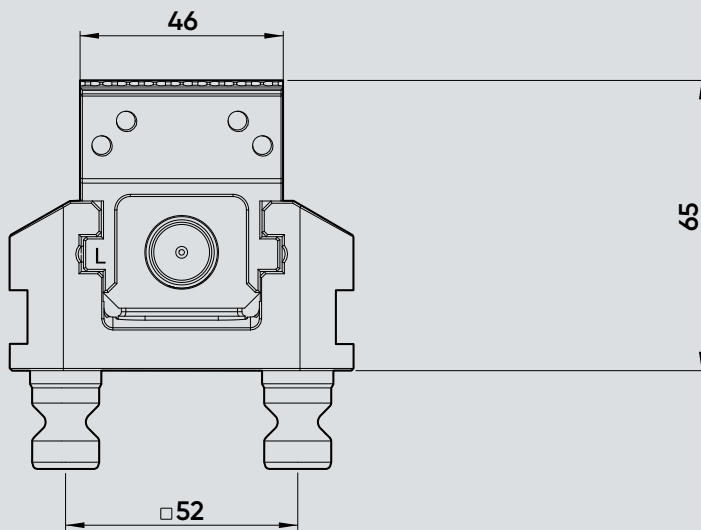
Ident-Nr. / ident-no.		683085-46	683120-46
Backenbreite / jaw width	mm	46	46
Grundkörperlänge / body length	mm	102	130
Spannbereich / clamping range	mm	0 - 85	0 - 120
Nullpunktsystem / zero-point system	mm	52	52
Nullpunktbolze / zero-point stud	mm	16	16
max. Anzugsmoment / max. tightening torque	Nm	70	70
Spannkraft / clamping force	kN	14	14
Zentriergenauigkeit / centering accuracy	mm	± 0,02	± 0,02
Gewicht / weight	kg	2,1	2,5
Kompatibel mit / compatible with	Ident-Nr.	48085-46	48120-46

SOLIDGrip 77 - Backenbreite 46mm

weite 46mm



Iolfram-Karbid-Beschichtung / tungsten carbide coating



*Abbildung kann abweichen / image may differ



SOLIDGrip 7

5-Achs-Zentrierspanner
5-axis centering vice / jaw

ANWENDUNG

- Passend für **SOLIDPoint® 52** und QuickPoint 52 von Lang
- Spannung mit Prägespanntechnik oder glatten Flächen
- Backen beidseitig verwendbar



Ident-Nr. / ident-no.

Backenbreite / jaw width

Grundkörperlänge / body length

Spannbereich / clamping range

Nullpunktsystem / zero-point system

Nullpunktbolze / zero-point stud

max. Anzugsmoment / max. tightening torque

Spannkraft / clamping force

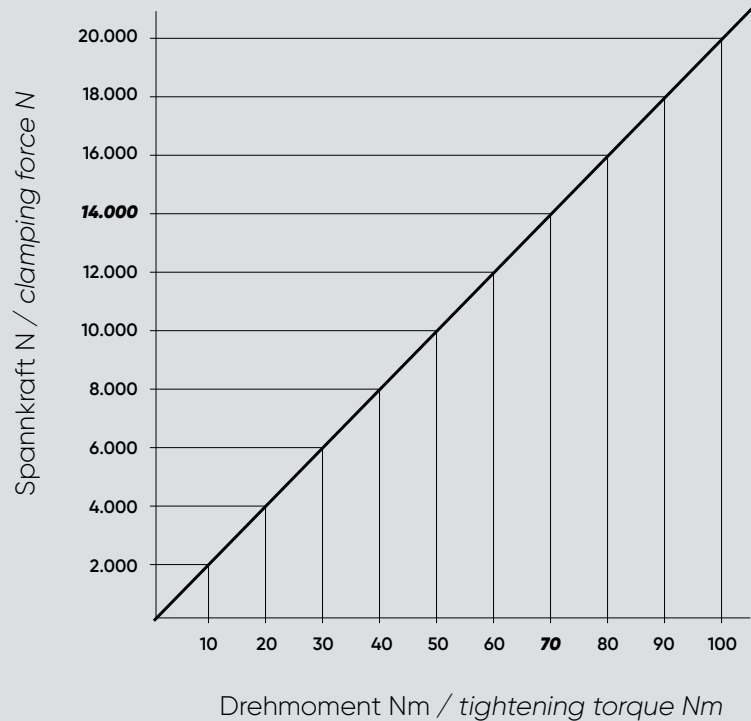
Zentriergenauigkeit / centering accuracy

Gewicht / weight

Kompatibel mit / compatible with

SOLIDGrip

Diagramm Anzugsmoment – Spannkraft
Tightening torque – clamping force diagram



Es ist das max. Anzugsmoment des jeweiligen Spanners zu beachten.
The max. tightening torque of the respective vice must be observed.

i

HINWEIS

- Bitte beachten Sie, dass Ersatzbacken immer paarweise getauscht werden müssen
- Verwenden Sie zum Anziehen der Spanner stets einen Drehmomentschlüssel
- Auf Wunsch können die glatten Flächen der Backen mit einer Wolfram-Karbid Beschichtung ausgeführt werden. Dies erhöht die Haltekraft

NOTE

- Please note that spare jaws must always be replaced as a pair
- Always use a torque wrench to tighten the jaws
- If required, the smooth surfaces of the jaws can be coated with wolfram-carbide. This increases the holding force

SOLIDGrip 77 – Backenbreite 46mm

Ersatzteile und Zubehör

Spare parts and accessories / jaw width 46mm



Wolfram-Karbid-Beschichtung / tungsten carbide coating

SOLIDGrip Ersatzbacken mit Halteverzahnung

SOLIDGrip replacement jaws with serration

Passend für Ident-Nr. / suitable for ident-no.		683085-46 / 681085-46	683120-46 / 681120-46
Ident-Nr. / ident-no.		681085-4620	681077-4620
Backenbreite / jaw width	mm	46	46
Gewicht / weight	kg	0,5	0,5
Kompatibel mit / compatible with	Ident-Nr.	48085-46	48120-46
Wolfram-Karbid Beschichtung / tungsten carbide coating	Ident-Nr.	681077-4601	



SOLIDGrip Ersatzspindeln

SOLIDGrip replacement spindles

Passend für Ident-Nr. / suitable for ident-no.		683085-46 / 681085-46	683120-46 / 681120-46
Ident-Nr. / ident-no.		681077-100	681077-135
Spindellänge / spindle length	mm	100	135
Gewicht / weight	kg	0,2	0,3
Kompatibel mit / compatible with	Ident-Nr.	4877100	4877135



*Abbildung kann abweichen / image may differ

SOLIDGrip 77 – Backenbreite 77mm

5-Achs-Zentrierspanner

5-axis centering vice / jaw width 77mm

ANWENDUNG

- Passend für **SOLIDPoint® 52** und Quickpoint 52 von Lang
- Spannung mit Prägespanntechnik oder glatten Flächen
- Backen beidseitig verwendbar

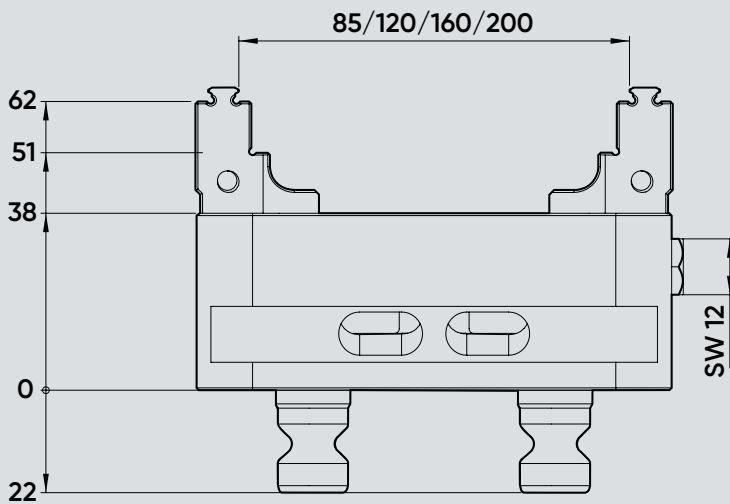
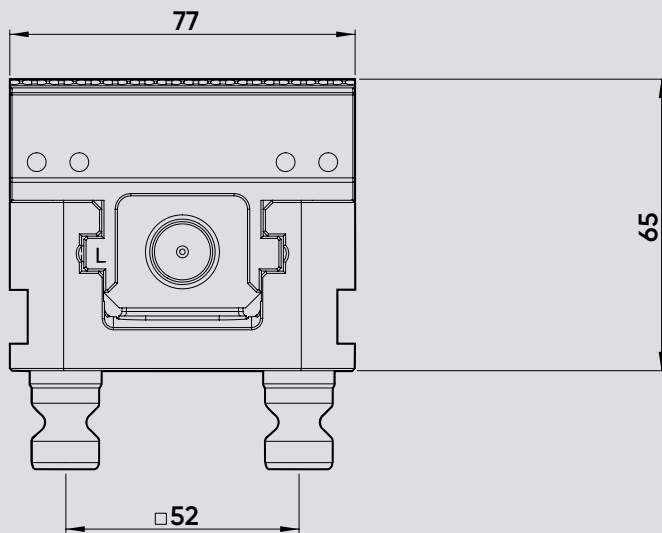
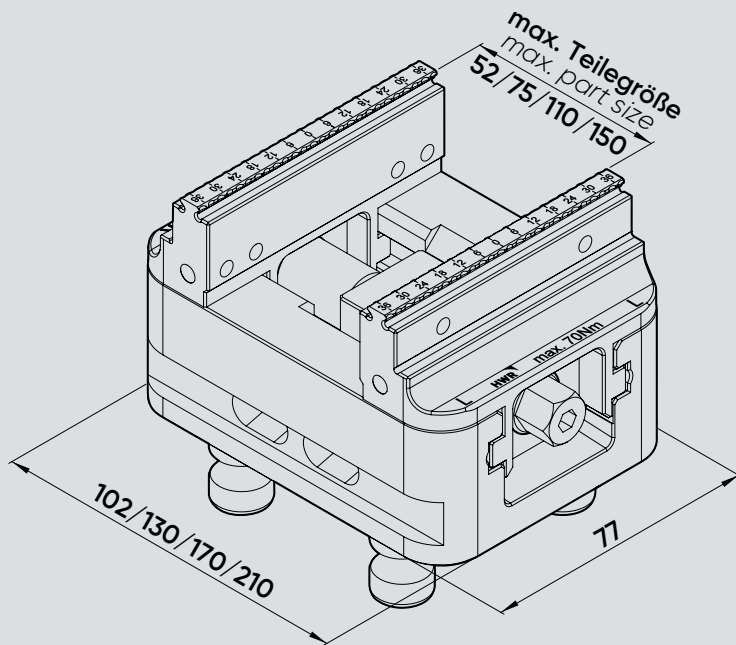
APPLICATION

- Suitable for **SOLIDPoint® 52** and QuickPoint 52 from Lang
- Clamping with stamping technology or smooth surfaces
- Jaws can be used on both sides



Ident-Nr. / ident-no.		683085-77	683120-77	683160-77	683200-77
Backenbreite / jaw width	mm	77	77	77	77
Grundkörperlänge / body length	mm	102	130	170	210
Spannbereich / clamping range	mm	0 - 85	0 - 120	0 - 160	0 - 200
Nullpunktsystem / zero-point system	mm	52	52	52	52
Nullpunktbolzen / zero-point stud	mm	16	16	16	16
max. Anzugsmoment / max. tightening torque	Nm	70	70	70	70
Spannkraft / clamping force	kN	14	14	14	14
Zentriergenauigkeit / centering accuracy	mm	± 0,02	± 0,02	± 0,02	± 0,02
Gewicht / weight	kg	2,3	2,9	3,5	4,2
Kompatibel mit / compatible with	Ident-Nr.	48085-77	48120-77	48160-77	48200-77

SOLIDGrip 77 - Backenbreite 77mm



weite 77mm



683160-77 / 681160-77	683200-77 / 681200-77
681077-175	681077-215
175	215
0,4	0,4
4877175	4877215

SOLIDGrip 7

5-Achs-Zentrierspanner
5-axis centering vice / jaw

ANWENDUNG

- Passend für **SOLIDPoint® 52** und Quickpoint 52 von Lang
- Spannung mit Prägespanntechnik oder glatten Flächen
- Backen beidseitig verwendbar



Ident-Nr. / ident-no.

Backenbreite / jaw width

Grundkörperlänge / body length

Spannbereich / clamping range

Nullpunktsystem / zero-point system

Nullpunktbolzen / zero-point stud

max. Anzugsmoment / max. tightening torque

Spannkraft / clamping force

Zentriergenauigkeit / centering accuracy

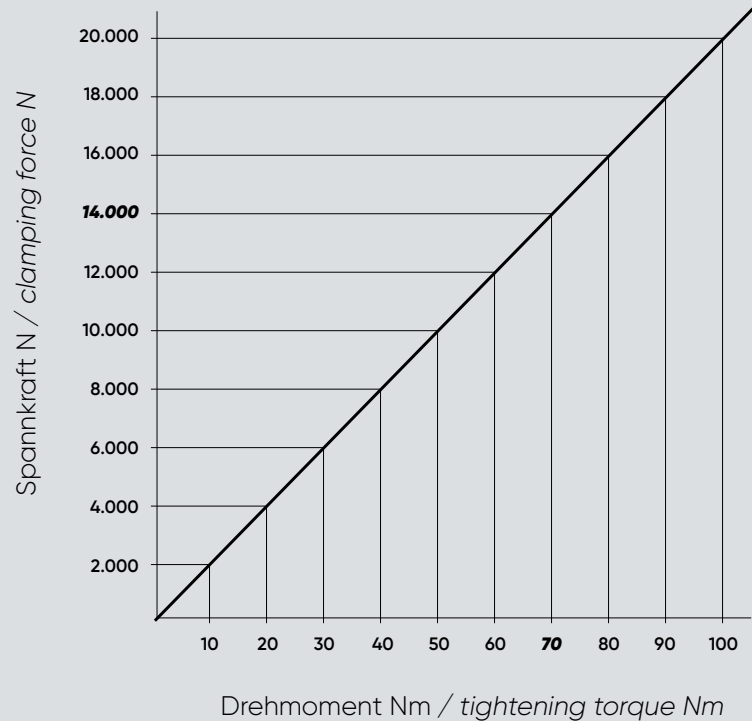
Gewicht / weight

Kompatibel mit / compatible with

HWR 92

SOLIDGrip

Diagramm Anzugsmoment – Spannkraft
Tightening torque – clamping force diagram



Es ist das max. Anzugsmoment des jeweiligen Spanners zu beachten.
The max. tightening torque of the respective vice must be observed.



HINWEIS

- Bitte beachten Sie, dass Ersatzbacken immer paarweise getauscht werden müssen
- Verwenden Sie zum Anziehen der Spanner stets einen Drehmomentschlüssel
- Auf Wunsch können die glatten Flächen der Backen mit einer Wolfram-Karbid Beschichtung ausgeführt werden. Dies erhöht die Haltekraft

NOTE

- Please note that spare jaws must always be replaced as a pair
- Always use a torque wrench to tighten the jaws
- If required, the smooth surfaces of the jaws can be coated with wolfram-carbide. This increases the holding force

SOLIDGrip 77 – Backenbreite 77mm

Ersatzteile und Zubehör

Spare parts and accessories / jaw width 77mm

SOLIDGrip Ersatzbacken mit Halteverzahnung

SOLIDGrip replacement jaws with serration

Passend für Ident-Nr. / suitable for ident-no.		683085-77 / 681085-77	683120-77 / 683160-77 / 683200-77 / 681120-77 / 681160-77 / 681200-77
Ident-Nr. / ident-no.		681085-7720	681077-7720
Backenbreite / jaw width	mm	77	77
Gewicht / weight	kg	0,7	0,7
Kompatibel mit / compatible with	Ident-Nr.	48085-77	48120-77 / 48160-77 / 48200-77
Wolfram-Karbid Beschichtung / tungsten carbide coating	Ident-Nr.	681077-7701	



SOLIDGrip Ersatzbacken mit glatter Spannstufe

SOLIDGrip replacement jaws with plain clamping step

Passend für Ident-Nr. / suitable for ident-no.		683085-77 / 681085-77	683120-77 / 683160-77 / 683200-77 / 681120-77 / 681160-77 / 681200-77
Ident-Nr. / ident-no.		681085-7722	681077-7722
Backenbreite / jaw width	mm	77	77
Gewicht / weight	kg	0,7	0,7
Kompatibel mit / compatible with	Ident-Nr.	48085-77	48120-77 / 48160-77 / 48200-77
Wolfram-Karbid Beschichtung / tungsten carbide coating	Ident-Nr.	681077-7701	



SOLIDGrip Ersatzspindeln

SOLIDGrip replacement spindles

Passend für Ident-Nr. / suitable for ident-no.		683085-77 / 681085-77	683120-77 / 681120-77	683160-77 / 681160-77	683200-77 / 681200-77
Ident-Nr. / ident-no.		681077-100	681077-135	681077-175	681077-215
Spindellänge / spindle length	mm	100	135	175	215
Gewicht / weight	kg	0,2	0,3	0,4	0,4
Kompatibel mit / compatible with	Ident-Nr.	4877100	4877135	4877175	4877215



SOLIDGrip 125 – Backenbreite 77mm

5-Achs-Zentrierspanner

5-axis centering vice / jaw width 77mm

ANWENDUNG

- Passend für **SOLIDPoint® 96**, **SOLIDBolt 96** und Quickpoint 96 von Lang
- Spannung mit Prägespanntechnik oder glatten Flächen
- Backen beidseitig verwendbar
- Einfach umrüstbar auf **SOLIDBolt** durch Austausch der Aufnahmebolzen

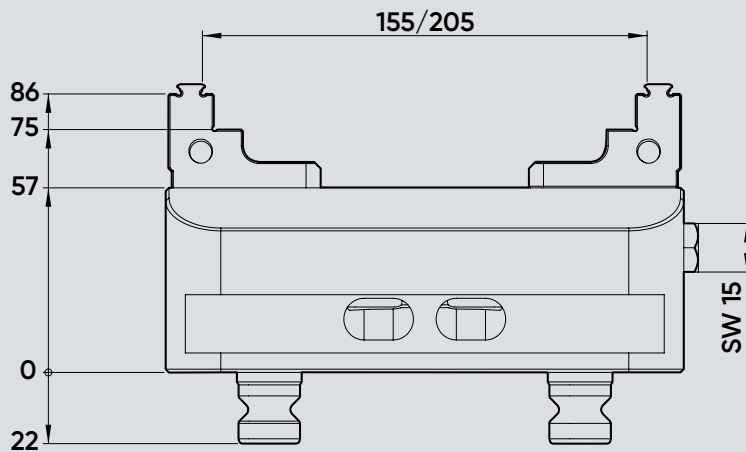
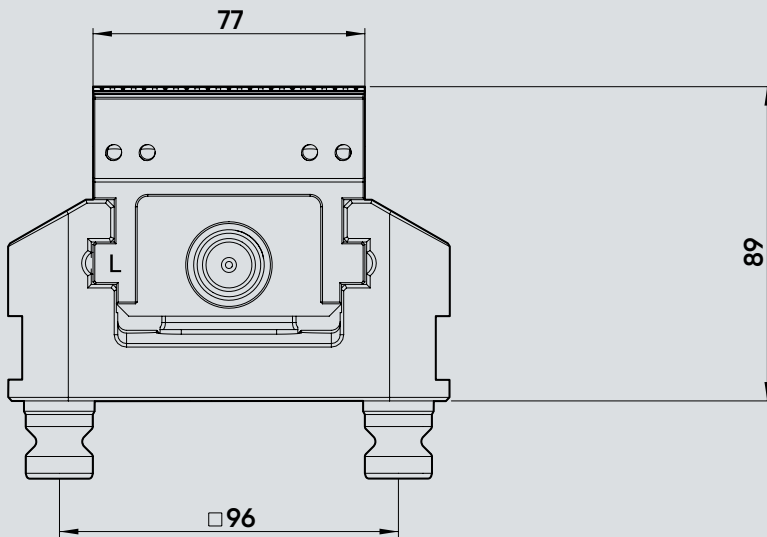
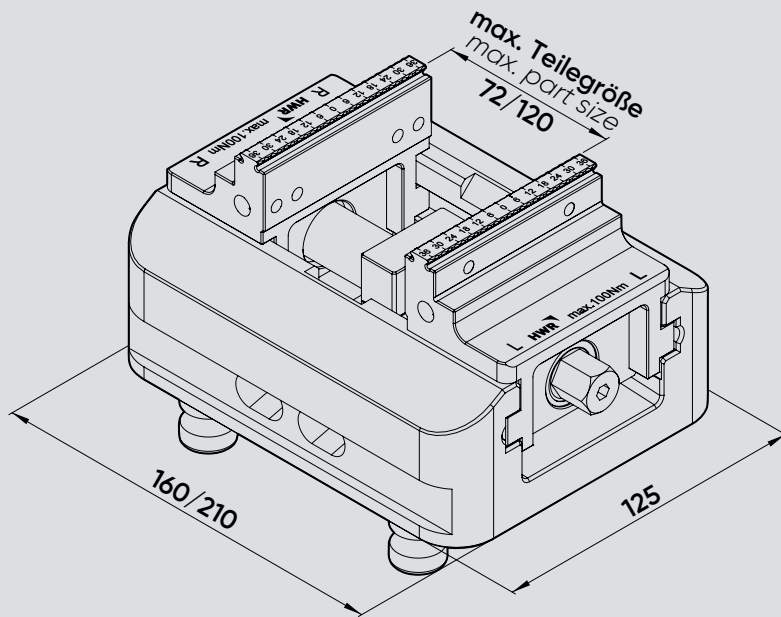
APPLICATION

- Suitable for **SOLIDPoint® 96**, **SOLIDBolt 96** and QuickPoint 96 from Lang
- Clamping with stamping technology or smooth surfaces
- Jaws can be used on both sides
- Easy to change over to **SOLIDBolt** by exchanging the zero-point studs

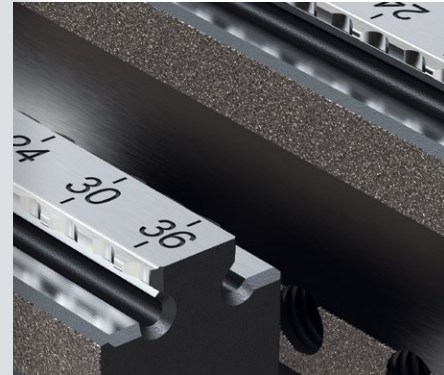


Ident-Nr. / ident-no.		683155-77	683205-77
Backenbreite / jaw width	mm	77	77
Grundkörperlänge / body length	mm	160	210
Spannbereich / clamping range	mm	0 - 155	0 - 205
Nullpunktsystem / zero-point system	mm	96	96
Nullpunktbolzen / zero-point stud	mm	20	20
max. Anzugsmoment / max. tightening torque	Nm	100	100
Spannkraft / clamping force	kN	20	20
Zentriergenauigkeit / centering accuracy	mm	± 0,02	± 0,02
Gewicht / weight	kg	7,4	9,1
Kompatibel mit / compatible with	Ident-Nr.	48155-77	48205-77

SOLIDGrip 125 - Backenbreite 77mm



oreite 77mm



Iolfram-Karbid-Beschichtung / tungsten carbide coating



*Abbildung kann abweichen / image may differ

HWR 95



SOLIDGrip 1

5-Achs-Zentrierspanner
5-axis centering vice / jaw

ANWENDUNG

- Passend für **SOLIDPoint® 96**, **SOLIDBol** und Quickpoint 96 von Lang
- Spannung mit Prägespanntechnik od glatten Flächen
- Backen beidseitig verwendbar
- Einfach umrüstbar auf **SOLIDBolt** durch Austausch der Aufnahmebolzen



Ident-Nr. / ident-no.

Backenbreite / jaw width

Grundkörperlänge / body length

Spannbereich / clamping range

Nullpunktsystem / zero-point system

Nullpunktbolzen / zero-point stud

max. Anzugsmoment / max. tightening torque

Spannkraft / clamping force

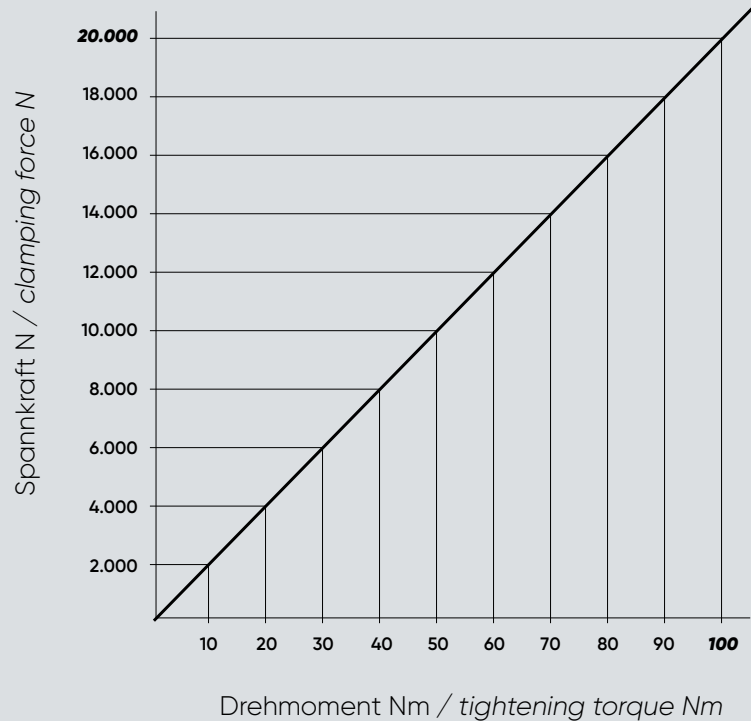
Zentriergenauigkeit / centering accuracy

Gewicht / weight

Kompatibel mit / compatible with

SOLIDGrip

Diagramm Anzugsmoment – Spannkraft
Tightening torque – clamping force diagram



Es ist das max. Anzugsmoment des jeweiligen Spanners zu beachten.
The max. tightening torque of the respective vice must be observed.



HINWEIS

- Bitte beachten Sie, dass Ersatzbacken immer paarweise getauscht werden müssen
- Verwenden Sie zum Anziehen der Spanner stets einen Drehmomentschlüssel
- Auf Wunsch können die glatten Flächen der Backen mit einer Wolfram-Karbid Beschichtung ausgeführt werden. Dies erhöht die Haltekraft

NOTE

- Please note that spare jaws must always be replaced as a pair
- Always use a torque wrench to tighten the jaws
- If required, the smooth surfaces of the jaws can be coated with wolfram-carbide. This increases the holding force

SOLIDGrip 125 – Backenbreite 77mm

Ersatzteile und Zubehör

Spare parts and accessories / jaw width 77mm



Wolfram-Karbid-Beschichtung / tungsten carbide coating

SOLIDGrip Ersatzbacken mit Halteverzahnung

SOLIDGrip replacement jaws with serration

Passend für Ident-Nr. / suitable for ident-no.		683155-77 / 681155-77	683205-77 / 681205-77
Ident-Nr. / ident-no.		681125-7720	681125-7720
Backenbreite / jaw width	mm	77	77
Gewicht / weight	kg	2	2
Kompatibel mit / compatible with	Ident-Nr.	48155-77	48205-77
Wolfram-Karbid Beschichtung / tungsten carbide coating	Ident-Nr.	681077-7701	



SOLIDGrip Ersatzspindeln

SOLIDGrip replacement spindles

Passend für Ident-Nr. / suitable for ident-no.		683155-77 / 681155-77	683205-77 / 681205-77
Ident-Nr. / ident-no.		681125-164	681125-214
Spindellänge / spindle length	mm	164	214
Gewicht / weight	kg	0,7	0,7
Kompatibel mit / compatible with		4825164	4825214



*Abbildung kann abweichen / image may differ

SOLIDGrip 125 – Backenbreite 125mm

5-Achs-Zentrierspanner

5-axis centering vice / jaw width 125mm

ANWENDUNG

- Passend für **SOLIDPoint® 96**, **SOLIDBolt 96** und Quickpoint 96 von Lang
- Spannung mit Prägespanntechnik oder glatten Flächen
- Backen beidseitig verwendbar
- Einfach umrüstbar auf **SOLIDBolt** durch Austausch der Aufnahmebolzen

APPLICATION

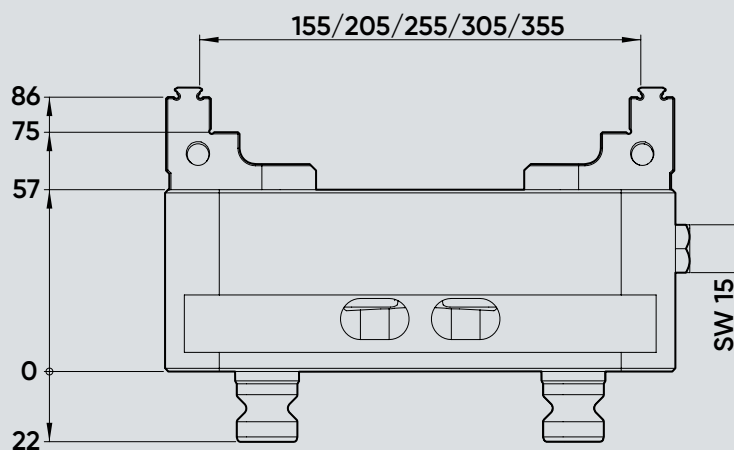
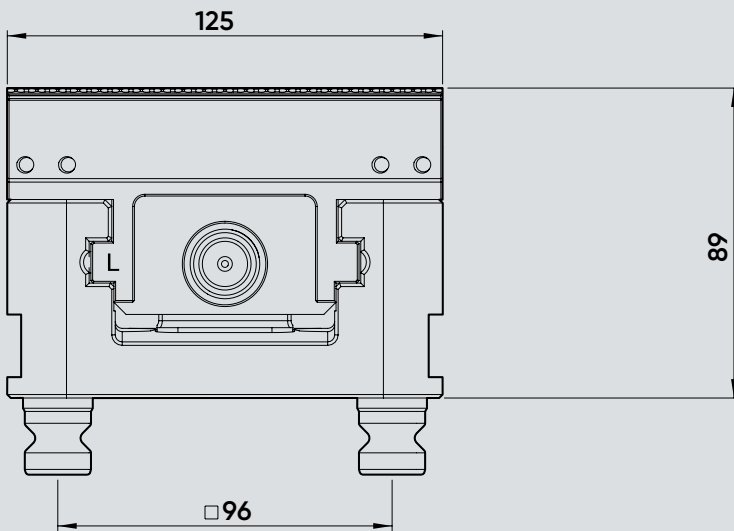
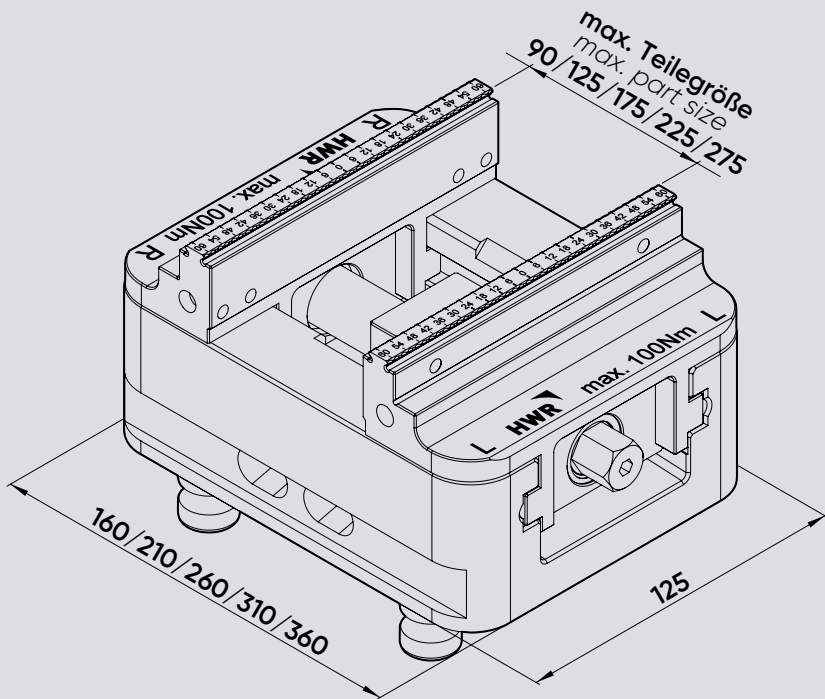
- Suitable for **SOLIDPoint® 96**, **SOLIDBolt 96** and QuickPoint 96 from Lang
- Clamping with stamping technology or smooth surfaces
- Jaws can be used on both sides
- Easy to change over to **SOLIDBolt** by exchanging the zero-point studs



Ident-Nr. / ident-no.		683155-125	683205-125	683255-125	683305-125	683355-125
Backenbreite / jaw width	mm	125	125	125	125	125
Grundkörperlänge / body length	mm	160	210	260	310	360
Spannbereich / clamping range	mm	0 - 155	0 - 205	0 - 255	0 - 305	0 - 355
Nullpunktsystem / zero-point system	mm	96	96	96	96	96
Nullpunktbolzen / zero-point stud	mm	20	20	20	20	20
max. Anzugsmoment / max. tightening torque	Nm	100	100	100	100	100
Spannkraft / clamping force	kN	20	20	20	20	20
Zentriergenauigkeit / centering accuracy	mm	± 0,02	± 0,02	± 0,02	± 0,02	± 0,02
Gewicht / weight	kg	8,4	10,2	12,1	14	15,9
Kompatibel mit / compatible with	Ident-Nr.	48155-125	48205-125	48255-125	48305-125	48355-125

SOLIDGrip 125 - Backenbreite 125mm

Backenbreite 125mm



5 /
5 /
55-125



25 /
5 /
35-125



683255-125 / 681255-125	683305-125 / 681305-125	683355-125 / 681355-125
681125-264	681125-314	681125-364
264	314	364
0,9	1	1,1
4825264	4825314	4825364



SOLIDGrip 1

5-Achs-Zentrierspanner
5-axis centering vice / jaw

ANWENDUNG

- Passend für **SOLIDPoint® 96**, **SOLIDBolt** und **Quickpoint 96** von Lang
- Spannung mit Prägespanntechnik oder glatten Flächen
- Backen beidseitig verwendbar
- Einfach umrüstbar auf **SOLIDBolt** durch Austausch der Aufnahmebolzen



Ident-Nr. / ident-no.

Backenbreite / jaw width

Grundkörperlänge / body length

Spannbereich / clamping range

Nullpunktsystem / zero-point system

Nullpunktbolzen / zero-point stud

max. Anzugsmoment / max. tightening torque

Spannkraft / clamping force

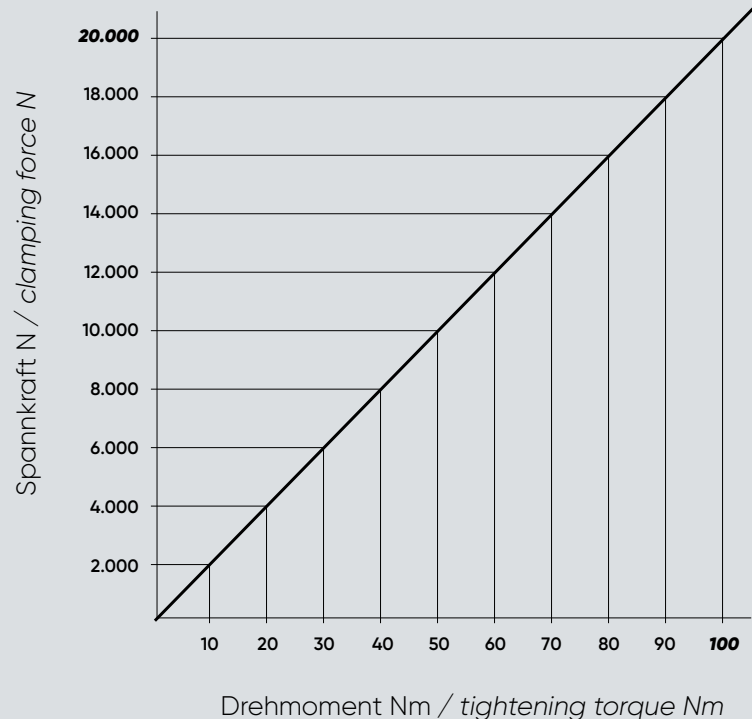
Zentriergenauigkeit / centering accuracy

Gewicht / weight

Kompatibel mit / compatible with

SOLIDGrip

Diagramm Anzugsmoment – Spannkraft
Tightening torque – clamping force diagram



Es ist das max. Anzugsmoment des jeweiligen Spanners zu beachten.
The max. tightening torque of the respective vice must be observed.



HINWEIS

- Bitte beachten Sie, dass Ersatzbacken immer paarweise getauscht werden müssen
- Verwenden Sie zum Anziehen der Spanner stets einen Drehmomentschlüssel
- Auf Wunsch können die glatten Flächen der Backen mit einer Wolfram-Karbid Beschichtung ausgeführt werden. Dies erhöht die Haltekraft

NOTE

- Please note that spare jaws must always be replaced as a pair
- Always use a torque wrench to tighten the jaws
- If required, the smooth surfaces of the jaws can be coated with wolfram-carbide. This increases the holding force

SOLIDGrip 125 – Backenbreite 125mm

Ersatzteile und Zubehör

Spare parts and accessories / jaw width 125mm

SOLIDGrip Ersatzbacken mit Halteverzahnung

SOLIDGrip replacement jaws with serration

Passend für Ident-Nr. / suitable for ident-no.	683155-125 / 683205-125 / 683255-125 / 683305-125 / 683355-125 / 681155-125 / 681205-125 / 681255-125 / 681305-125 / 681355-125	
Ident-Nr. / ident-no.	681125-2520	
Backenbreite / jaw width	mm	125
Gewicht / weight	kg	2,6
Kompatibel mit / compatible with	Ident-Nr.	48155-125 / 48205-125 / 48255-125 / 48305-125 / 48355-125
Wolfram-Karbid Beschichtung / tungsten carbide coating	Ident-Nr.	681125-2501



SOLIDGrip Ersatzbacken mit glatter Spannstufe

SOLIDGrip replacement jaws with plain clamping step

Passend für Ident-Nr. / suitable for ident-no.	683155-125 / 683205-125 / 683255-125 / 683305-125 / 683355-125 / 681155-125 / 681205-125 / 681255-125 / 681305-125 / 681355-125	
Ident-Nr. / ident-no.	681125-2522	
Backenbreite / jaw width	mm	125
Gewicht / weight	kg	2,6
Kompatibel mit / compatible with	Ident-Nr.	48155-125 / 48205-125 / 48255-125 / 48305-125 / 48355-125
Wolfram-Karbid Beschichtung / tungsten carbide coating	Ident-Nr.	681125-2501



SOLIDGrip Ersatzspindeln

SOLIDGrip replacement spindles

Passend für Ident-Nr. / suitable for ident-no.	683155-125 / 681155-125	683205-125 / 681205-125	683255-125 / 681255-125	683305-125 / 681305-125	683355-125 / 681355-125	
Ident-Nr. / ident-no.	681125-164	681125-214	681125-264	681125-314	681125-364	
Spindellänge / spindle length	mm	164	214	264	314	364
Gewicht / weight	kg	0,7	0,7	0,9	1	1,1
Kompatibel mit / compatible with	Ident-Nr.	4825164	4825214	4825264	4825314	4825364



SOLIDClick

5-Achs-Zentrierspanner für Konturspannung
5-axis centering vice for contour clamping

SOLIDClick – DAS VIELSEITIGE SCHNELLWECHSELSYSTEM!

Ergänzen Sie Ihre bestehenden Spannkonzeppte mit unseren vielseitigen **SOLIDClick** Spannern. Alternativ können Sie auch die bewährten Haltebacken der **SOLIDGrip** Spanner durch die **SOLIDClick** Grundbacken austauschen. Durch den sekundenschnellen Backenwechsel können Sie flexibel auf jede Spannaufgabe reagieren. Komplexe Geometrien werden einfach in die weichen Konturbacken eingearbeitet.

SOLIDClick – IN TECHNOLOGY – VERSATILE IN APPLICATION!

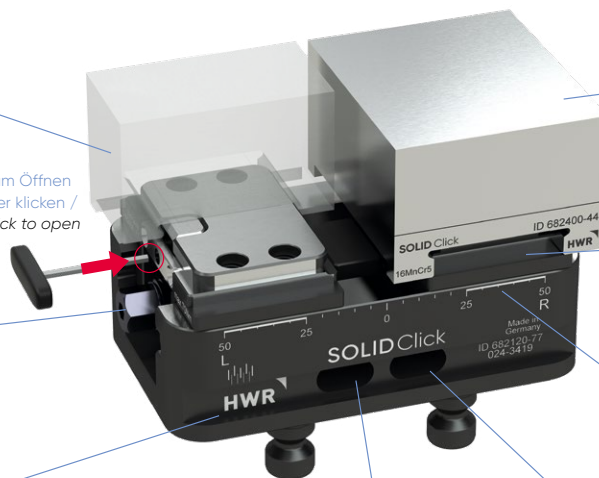
*Complete Supplement your existing clamping concepts with our versatile versatile **SOLIDClick** vices. Alternatively you can use the proven holding jaws of the **SOLIDGrip** clamps with the with the **SOLIDClick** base jaws. Due to the quick change in seconds, you can react flexibly to any task. Complex geometries are simply machined into the soft contour jaws.*

Sekundenschneller
Backenwechsel
*jaw change
within seconds*

Verschleißfeste
Spindelbeschichtung
*more wearresistant
spindle coating*

Pratzrand zur direkten
Befestigung und
Ausrichtung auf dem
Maschinentisch
*clamping edge for direct
mounting and alignment*

Zum Öffnen
hier klicken /
click to open



Weiche Konturbacken in
Stahl oder Aluminium
*soft clamping jaws in
aluminium and steel*

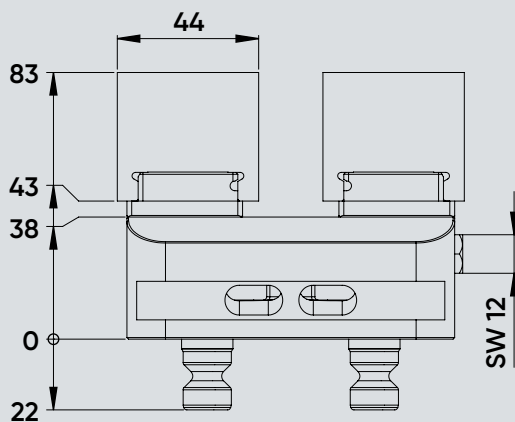
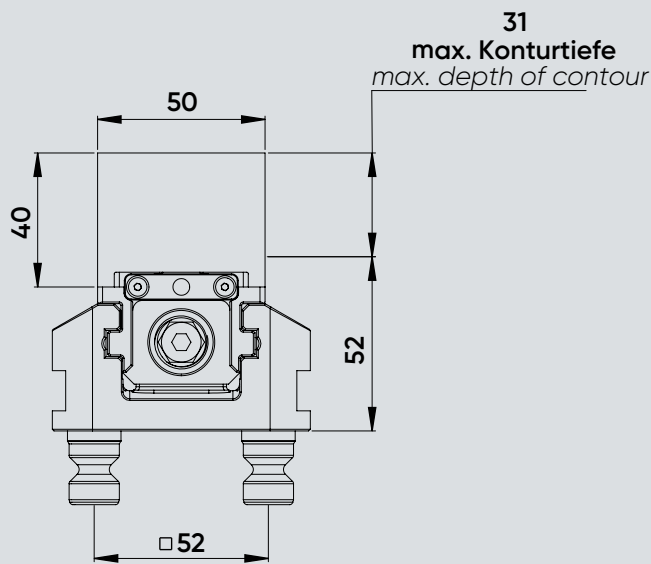
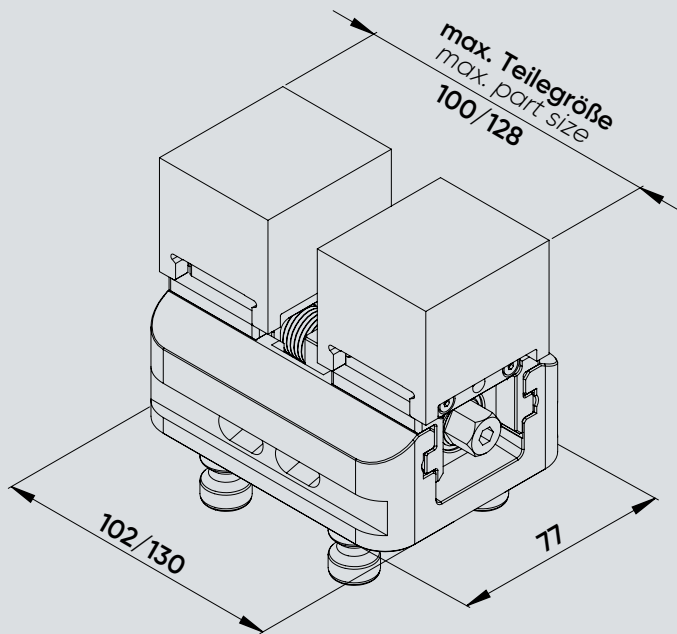
Korrosionsschutz
durch nachoxidierte
Oberfläche
*corrosion protection
through re-oxidised
surfaces*

Übersichtlichere Skalierung
more clearly scaling

Verbesserter Späne-
und Wasserablauf
*improved chip and
water flow*

Greifernut für verbessertes
Handling und Automationsaufnahme
*gripper groove for improved handling
and automation pickup*

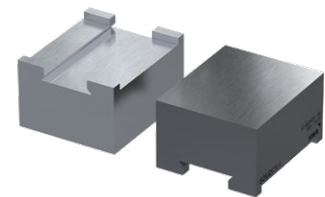
SOLIDClick 46



ite 77mm / Backen 46mm
jaws 46mm



hselsystem



vr.de

HWR 99



SOLIDClick

5-Achs-Zentrierspanner für I
5-axis centering vice for co

SOLIDClick – DAS VIELSEITIGES SCHNELLWECHSELSYSTEM

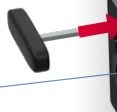
Ergänzen Sie Ihre bestehenden Spannklammern mit vielseitigen **SOLIDClick** Spannern. Auch die bewährten Haltebacken der durch die **SOLIDClick** Grundbacken aus sekundenschnellen Backenwechsel können jede Spannaufgabe reagieren. Komplexe einfach in die weichen Konturbacken eing

Sekundenschneller Backenwechsel
jaw change within seconds

Verschleißfeste Spindelbeschichtung
more wearresistant spindle coating

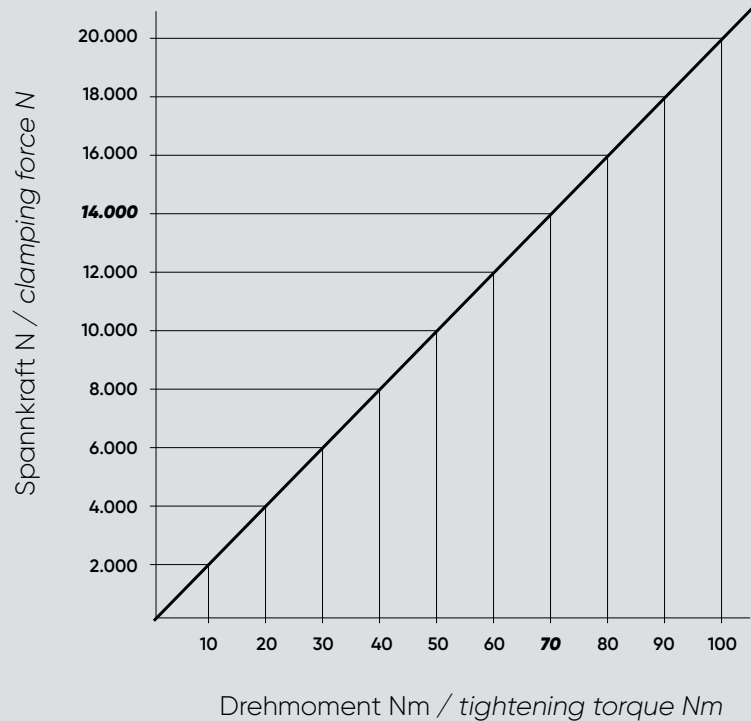
Pratzrand zur direkten Befestigung und Ausrichtung auf dem Maschinentisch
clamping edge for direct mounting and alignment

Zum Öffnen hier klicken / click to open



SOLIDClick

Diagramm Anzugsmoment – Spannkraft
Tightening torque – clamping force diagram



Es ist das max. Anzugsmoment des jeweiligen Spanners zu beachten.
The max. tightening torque of the respective vice must be observed.



HINWEIS

- Bitte beachten Sie, dass Ersatzbacken immer paarweise getauscht werden müssen
- Verwenden Sie zum Anziehen der Spanner stets einen Drehmomentschlüssel
- Auf Wunsch können die glatten Flächen der Backen mit einer Wolfram-Karbid Beschichtung ausgeführt werden. Dies erhöht die Haltekraft

NOTE

- Please note that spare jaws must always be replaced as a pair
- Always use a torque wrench to tighten the jaws
- If required, the smooth surfaces of the jaws can be coated with wolfram-carbide. This increases the holding force

SOLIDClick 46

Grundbacken und weiche Konturbacken / Grundkörperbreite 77mm / Backen 46mm
 Base-jaws and soft contour-jaws / body width 77mm / jaws 46mm



SOLIDClick Grundbacken SOLIDClick base-jaws

Passend für Ident-Nr. / suitable for ident-no.	683085-46 / 683120-46 681085-46 / 683120-46
Ident-Nr. / ident-no.	682000-46
Passend für Grundkörperbreite / suitable for body width	mm 46
Passende Konturbacken / suitable contour-jaws	SOLIDClick 46



SOLIDClick weiche Konturbacken mit Backenschnellwechselsystem SOLIDClick soft contour-jaws with quick-change system

Ident-Nr. / ident-no.	682460-40	682465-40
Breite x Höhe x Länge / width x height x length	mm 50 x 40 x 44	50 x 40 x 44
Werkstoff / material	16MnCr5	Al-ZnMgCu1,5
Passend zu Spanner / suitable to vice	SOLIDClick 46	SOLIDClick 46
Passend zu Grundbacke / suitable to base-jaw	Ident-Nr. 682000-46	682000-46



Sekundenschneller Backenwechsel durch HWR Backenschnellwechselsystem SOLIDClick
 jaw change in seconds thanks to HWR SOLIDClick quick-change system

Backenanschlussmaße zur Herstellung Ihrer eigenen Aufsatzbacken finden Sie in unserem Downloadbereich unter www.hwr.de
 jaw connection dimensions for producing your own top jaws can be found in our downloading area at www.hwr.de

SOLIDClick 77

5-Achs-Zentrierspanner für Konturspannung / Grundkörperbreite 77mm
 5-axis centering vice for contour clamping / body width 77mm

ANWENDUNG

- Passend für **SOLIDPoint® 52** und Quickpoint 52 von Lang
- Werkstückspannung in weichen Konturbacken
- Sekundenschneller Backenwechsel durch HWR Backenschnellwechselsystem **SOLIDClick**
- Grundbacken geeignet für Aufsatzbacken
- **SOLIDClick** mit Backenschnellwechselsystem oder **SOLIDLock** Aufsatzbacken zur Montage mittels Befestigungsschrauben

APPLICATION

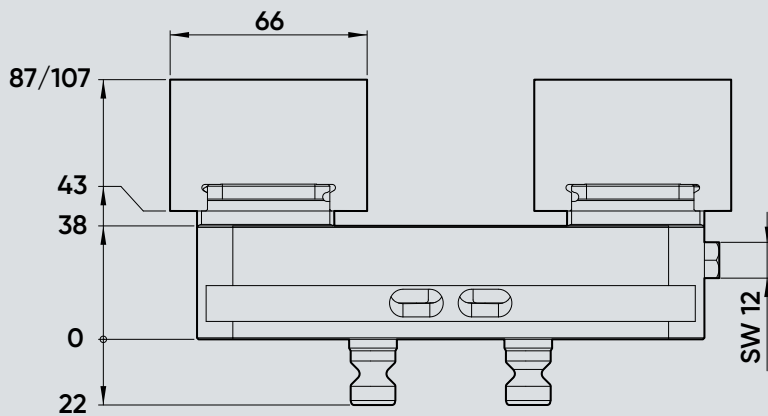
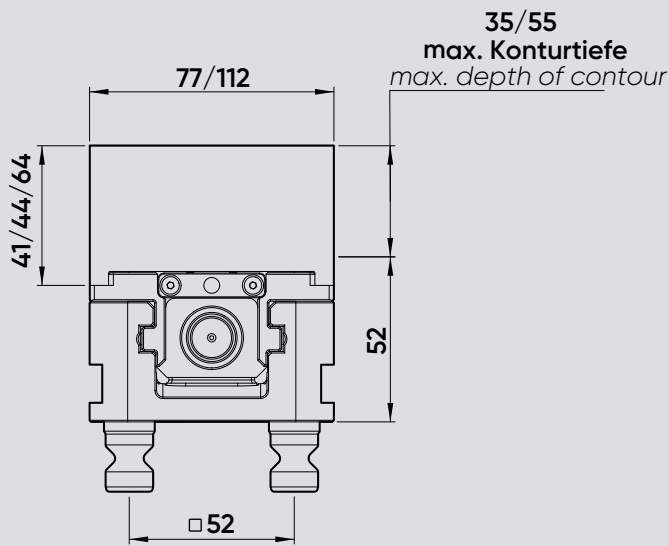
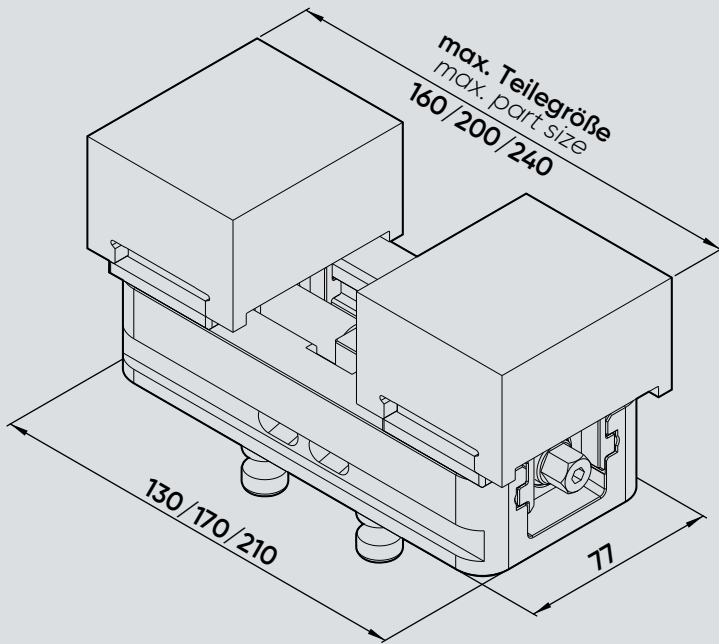
- Suitable for **SOLIDPoint® 52** and Quickpoint 52 from Lang
- Workpiece clamping in soft contour-jaws
- Jaw change in seconds thanks to HWR **SOLIDClick** quick change system
- Base-jaws suitable for top-jaws
- **SOLIDClick** with quick-change system or **SOLIDLock** top-jaws mounted via fixing screws



Ident-Nr. / ident-no.		682120-77	682160-77	682200-77
Grundkörperlänge / body length	mm	130	170	210
Spannbereich / clamping range	mm	125	165	205
Nullpunktsystem / zero-point system	mm	52	52	52
Nullpunktbolzen / zero-point stud	mm	Ø 16	Ø 16	Ø 16
max. Anzugsmoment / max. tightening torque	Nm	70	70	70
Spannkraft / clamping force	kN	14	14	14
Zentriergenauigkeit / centering accuracy	mm	± 0,02	± 0,02	± 0,02
Gewicht / weight	kg	3,5	4,3	4,9
Alternativ zu / alternative to	Ident-Nr.	44120-77	44160-77	44200-77

Kontur-Aufsatzbacken sind nicht im Lieferumfang der Spanner enthalten
 Contour top jaws are not included in the scope of delivery of the vices

SOLIDClick 77



breite 77mm



hselsystem

7

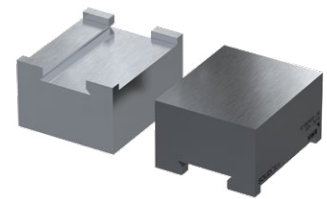
54

66

Cu1,5

ck77

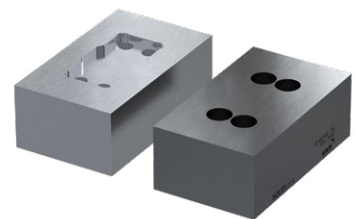
77



vr.de

stigungsschrauben

crews



SOLIDClick

5-Achs-Zentrierspanner für
5-axis centering vice for co

ANWENDUNG

- Passend für **SOLIDPoint® 52** und Quick
- Werkstückspannung in weichen Kontu
- Sekundenschneller Backenwechsel du
- HWR Backenschnellwechselsystem **SC**
- Grundbacken geeignet für Aufsatzba
- **SOLIDClick** mit Backenschnellwechse
- oder **SOLIDLock** Aufsatzbacken zur M
- mittels Befestigungsschrauben



Ident-Nr. / ident-no.

Grundkörperlänge / body length

Spannbereich / clamping range

Nullpunktsystem / zero-point system

Nullpunktbolzen / zero-point stud

max. Anzugsmoment / max. tightening torque

Spannkraft / clamping force

Zentriergenauigkeit / centering accuracy

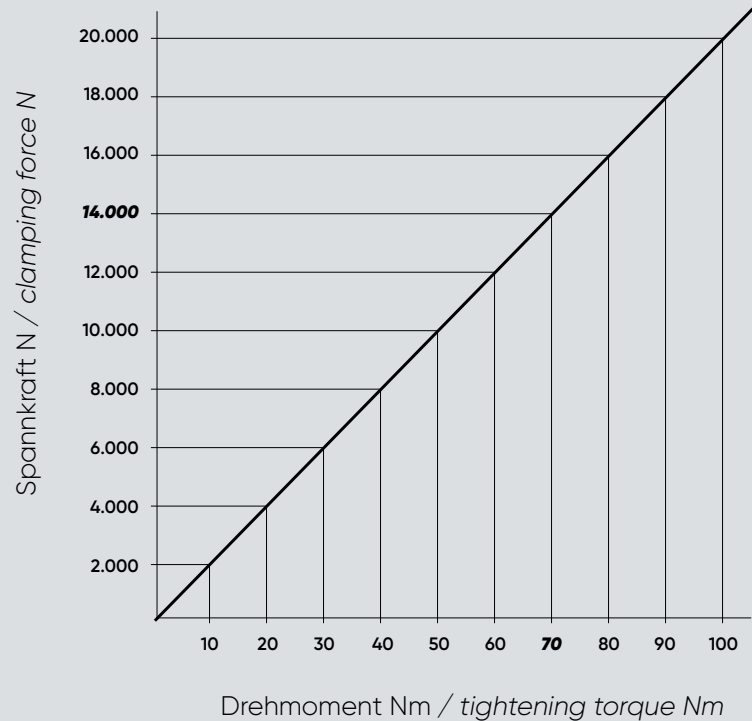
Gewicht / weight

Alternativ zu / alternative to

Kontur-Aufsatzbacken sind nicht im Lieferumfang der Spa
Contour top jaws are not included in the scope of deliver

SOLIDClick

Diagramm Anzugsmoment – Spannkraft
Tightening torque – clamping force diagram



Es ist das max. Anzugsmoment des jeweiligen
Spanners zu beachten.
The max. tightening torque of the respective vice
must be observed.



HINWEIS

- Bitte beachten Sie, dass Ersatzbacken immer paarweise getauscht werden müssen
- Verwenden Sie zum Anziehen der Spanner stets einen Drehmomentschlüssel
- Auf Wunsch können die glatten Flächen der Backen mit einer Wolfram-Karbid Beschichtung ausgeführt werden. Dies erhöht die Haltekraft

NOTE

- Please note that spare jaws must always be replaced as a pair
- Always use a torque wrench to tighten the jaws
- If required, the smooth surfaces of the jaws can be coated with wolfram-carbide. This increases the holding force

SOLIDClick 77

Grundbacken und weiche Konturbacken / Grundkörperbreite 77mm
Base-jaws and soft contour-jaws / body width 77mm

SOLIDClick Grundbacken

SOLIDClick base-jaws

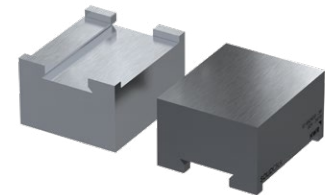
Ident-Nr. / ident-no.	682000-77		
Passend für Grundkörperbreite / suitable for body width	mm	77	
Passende Konturbacken / suitable contour-jaws	SOLIDClick 77 SOLIDLock 77		



SOLIDClick weiche Konturbacken mit Backenschnellwechselsystem

SOLIDClick soft contour-jaws with quick-change system

Ident-Nr. / ident-no.	682400-44	682400-64	682410-44	682410-64
Breite x Höhe x Länge / width x height x length	77 x 44 x 66	77 x 64 x 66	77 x 44 x 66	77 x 64 x 66
Werkstoff / material	16MnCr5	16MnCr5	Al-ZnMgCu1,5	Al-ZnMgCu1,5
Passend zu Spanner / suitable to vice	SOLIDClick 77	SOLIDClick 77	SOLIDClick 77	SOLIDClick77
Passend zu Grundbacke / suitable to base-jaw	Ident-Nr. 682000-77	682000-77	682000-77	682000-77



Sekundenschneller Backenwechsel durch HWR Backenschnellwechselsystem SOLIDClick

Jaw change in seconds thanks to HWR SOLIDClick quick-change system

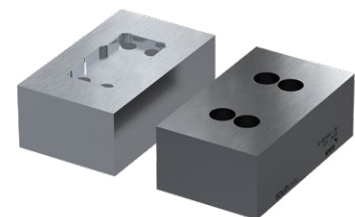
Backenanschlussmaße zur Herstellung Ihrer eigenen Aufsatzbacken finden Sie in unserem Downloadbereich unter www.hwr.de

Jaw connection dimensions for producing your own top jaws can be found in our downloading area at www.hwr.de

SOLIDLock weiche Konturbacken zur Montage mit Befestigungsschrauben

SOLIDLock soft contour-jaws for mounting with fixing screws

Ident-Nr. / ident-no.	682440-41	682445-41
Breite x Höhe x Länge / width x height x length	112 x 41 x 66	112 x 41 x 66
Werkstoff / material	16MnCr5	Al-ZnMgCu1,5
Passend zu Spanner / suitable to vice	SOLIDClick 77	SOLIDClick 77
Passend zu Grundbacke / suitable to base-jaw	Ident-Nr. 682000-77	682000-77



SOLIDClick 125

5-Achs-Zentrierspanner für Konturspannung / Grundkörperbreite 125mm
 5-axis centering vice for contour clamping / body width 125mm

ANWENDUNG

- Passend für **SOLIDPoint® 96** und Quickpoint 96 von Lang
- Werkstückspannung in weichen Konturbacken
- Sekundenschneller Backenwechsel durch HWR Backenschnellwechselsystem **SOLIDClick**
- Grundbacken geeignet für Aufsatzbacken
- **SOLIDClick** mit Backenschnellwechselsystem oder **SOLIDLock** Aufsatzbacken zur Montage mittels Befestigungsschrauben
- Einfach umrüstbar auf **SOLIDBolt** durch Austausch der Aufnahmebolzen

APPLICATION

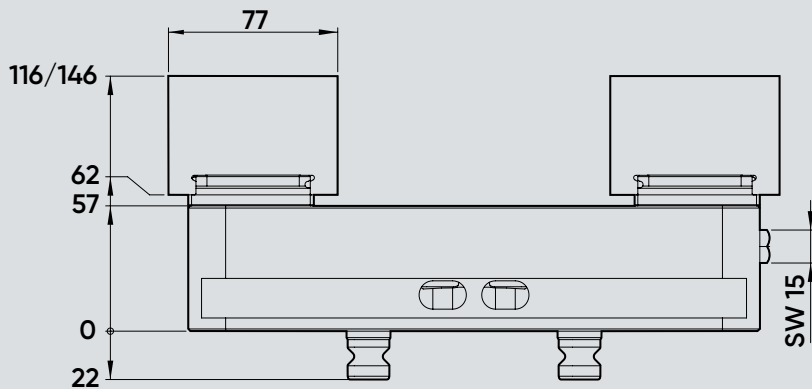
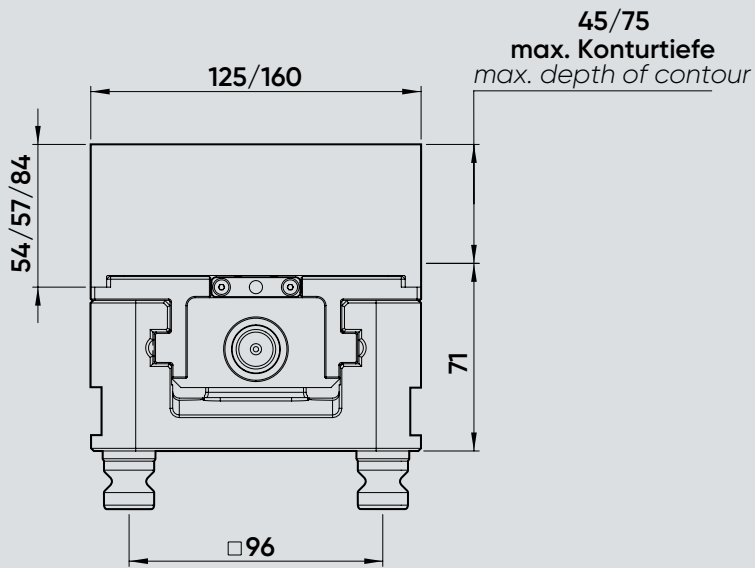
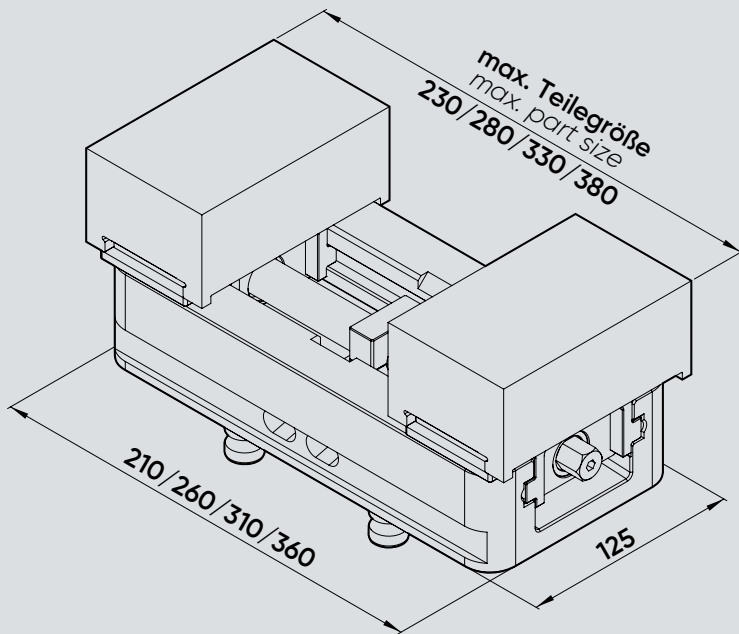
- Suitable for **SOLIDPoint® 96** and Quickpoint 96 from Lang
- Workpiece clamping in soft contour-jaws
- Jaw change in seconds thanks to HWR **SOLIDClick** quick jaw change system
- Base-jaws suitable for top jaws
- **SOLIDClick** with quick-change system or **SOLIDLock** top-jaws mounted via fixing screws
- Easy to change over to **SOLIDBolt** by exchanging the zero-point studs



Ident-Nr. / ident-no.		682205-125	682255-125	682305-125	682355-125
Grundkörperlänge / body length	mm	210	260	310	360
Spannbereich / clamping range	mm	210	260	310	360
Nullpunktsystem / zero-point system	mm	96	96	96	96
Nullpunktbolzen / zero-point stud	mm	Ø 20	Ø 20	Ø 20	Ø 20
max. Anzugsmoment / max. tightening torque	Nm	100	100	100	100
Spannkraft / clamping force	kN	20	20	20	20
Zentriergenauigkeit / centering accuracy	mm	± 0,02	± 0,02	± 0,02	± 0,02
Gewicht / weight	kg	11,3	13,2	15,1	16,9
Alternativ zu / alternative to	Ident-Nr.	44205-125	44255-125	44305-125	44355-125

Kontur-Aufsatzbacken sind nicht im Lieferumfang der Spanner enthalten
 Contour top jaws are not included in the scope of delivery of the vices

SOLIDClick 125



breite 125mm



hselsystem

7

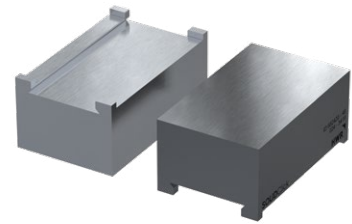
34

x 77

Cu1,5

ck

25



vr.de

stigungsschrauben

crews



SOLIDClick

5-Achs-Zentrierspanner für
5-axis centering vice for co

ANWENDUNG

- Passend für **SOLIDPoint® 96** und Quick
- Werkstückspannung in weichen Kontu
- Sekundenschneller Backenwechsel du
- HWR Backenschnellwechselsystem **SC**
- Grundbacken geeignet für Aufsatzba
- **SOLIDClick** mit Backenschnellwechse
- oder **SOLIDLock** Aufsatzbacken zur M
- mittels Befestigungsschrauben
- Einfach umrüstbar auf **SOLIDBolt** durc
- der Aufnahmebolzen



Ident-Nr. / ident-no.

Grundkörperlänge / body length

Spannbereich / clamping range

Nullpunktsystem / zero-point system

Nullpunktbolzen / zero-point stud

max. Anzugsmoment / max. tightening torque

Spannkraft / clamping force

Zentriergenauigkeit / centering accuracy

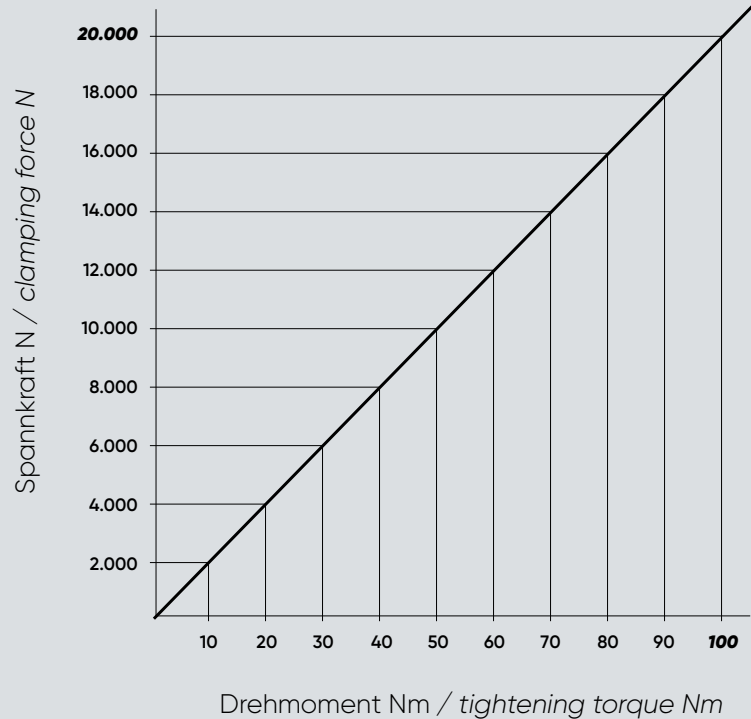
Gewicht / weight

Alternativ zu / alternative to

Kontur-Aufsatzbacken sind nicht im Lieferumang der Spa
Contour top jaws are not included in the scope of deliver

SOLIDClick

Diagramm Anzugsmoment – Spannkraft
Tightening torque – clamping force diagram



Es ist das max. Anzugsmoment des jeweiligen
Spanners zu beachten.
The max. tightening torque of the respective vice
must be observed.



HINWEIS

- Bitte beachten Sie, dass Ersatzbacken immer paarweise getauscht werden müssen
- Verwenden Sie zum Anziehen der Spanner stets einen Drehmomentschlüssel
- Auf Wunsch können die glatten Flächen der Backen mit einer Wolfram-Karbid Beschichtung ausgeführt werden. Dies erhöht die Haltekraft

NOTE

- Please note that spare jaws must always be replaced as a pair
- Always use a torque wrench to tighten the jaws
- If required, the smooth surfaces of the jaws can be coated with wolfram-carbide. This increases the holding force

SOLIDClick 125

Grundbacken und weiche Konturbacken / Grundkörperbreite 125mm
Base-jaws and soft contour-jaws / body width 125mm

SOLIDClick Grundbacken

SOLIDClick base-jaws

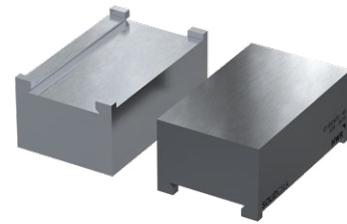
Ident-Nr. / ident-no.	682000-125		
Passend für Grundkörperbreite / suitable for body width	mm	125	
Passende Konturbacken / suitable contour-jaws	SOLIDClick 125 SOLIDLock 125		



SOLIDClick weiche Konturbacken mit Backenschnellwechselsystem

SOLIDClick soft contour-jaws with quick-change system

Ident-Nr. / ident-no.	682420-54	682420-84	682430-54	682430-84
Breite x Höhe x Länge / width x height x length	125 x 54 x 77	125 x 84 x 77	125 x 54 x 77	125 x 84 x 77
Werkstoff / material	16MnCr5	16MnCr5	Al-ZnMgCu1,5	Al-ZnMgCu1,5
Passend zu Spanner / suitable to vice	SOLIDClick 125	SOLIDClick 125	SOLIDClick 125	SOLIDClick 125
Passend zu Grundbacke / suitable to base-jaw	Ident-Nr. 682000-125	682000-125	682000-125	682000-125



Sekundenschneller Backenwechsel durch HWR Backenschnellwechselsystem SOLIDClick

Jaw change in seconds thanks to HWR SOLIDClick quick jaw change system

Backenanschlussmaße zur Herstellung Ihrer eigenen Aufsatzbacken finden Sie in unserem Downloadbereich unter www.hwr.de

Jaw connection dimensions for producing your own top jaws can be found in our downloading area at www.hwr.de

SOLIDLock weiche Konturbacken zur Montage mit Befestigungsschrauben

SOLIDLock soft contour-jaws for mounting with fixing screws

Ident-Nr. / ident-no.	682450-57	682455-57
Breite x Höhe x Länge / width x height x length	160 x 57 x 77	160 x 57 x 77
Werkstoff / material	16MnCr5	Al-ZnMgCu1,5
Passend zu Spanner / suitable to vice	SOLIDClick 125	SOLIDClick 125
Passend zu Grundbacke / suitable to base-jaw	Ident-Nr. 682000-125	682000-125



SOLIDGrip

Mittelbacken mit Spindel für Doppelspannung
Center jaws with spindle for dual clamping



Ident-Nr. <i>ident-no.</i>	Passend für HWR SOLIDGrip Spanner <i>suitable for HWR SOLIDGrip centering vice</i>	Passend für Lang MakroGrip Spanner <i>suitable for Lang centering vice</i>	Backenbreite <i>jaw width</i>	Mittelbacken- länge <i>center jaw length</i>	Spindellänge <i>spindle- length</i>	Spann- bereich <i>clamping range</i>	Kompatibel mit <i>compatible with</i>
683085-TN4617	683085-46	48085-46	46 mm	17 mm	100 mm	2 x 35 mm	48085-TG4617
683085-TN4627	683085-46	48085-46	46 mm	27 mm	100 mm	2 x 30 mm	48085-TG4627
683120-TN4617	683120-46	48120-46	46 mm	17 mm	135 mm	2 x 50 mm	48120-TG4617
683120-TN4627	683120-46	48120-46	46 mm	27 mm	135 mm	2 x 45 mm	48120-TG4627
683085-TN7717	683085-77	48085-77	77 mm	17 mm	100 mm	2 x 35 mm	48085-TG7717
683085-TN7727	683085-77	48085-77	77 mm	27 mm	100 mm	2 x 30 mm	48085-TG7727
683120-TN7717	683120-77	48120-77	77 mm	17 mm	135 mm	2 x 50 mm	48120-TG7717
683120-TN7727	683120-77	48120-77	77 mm	27 mm	135 mm	2 x 45 mm	48120-TG7727
683160-TN7717	683160-77	48160-77	77 mm	17 mm	175 mm	2 x 70 mm	48160-TG7717
683160-TN7727	683160-77	48160-77	77 mm	27 mm	175 mm	2 x 65 mm	48160-TG7727
683200-TN7717	683200-77	48200-77	77 mm	17 mm	215 mm	2 x 90 mm	48200-TG7717
683200-TN7727	683200-77	48200-77	77 mm	27 mm	215 mm	2 x 85 mm	48200-TG7727
683155-TN2527	683155-125	48155-125	125 mm	27 mm	164 mm	2 x 60 mm	48155-TG2527
683205-TN2527	683205-125	48205-125	125 mm	27 mm	214 mm	2 x 85 mm	48205-TG2527
683255-TN2527	683255-125	48255-125	125 mm	27 mm	264 mm	2 x 110 mm	48255-TG2527
683305-TN2527	683305-125	48305-125	125 mm	27 mm	314 mm	2 x 135 mm	48305-TG2527
683355-TN2527	683355-125	48355-125	125 mm	27 mm	364 mm	2 x 160 mm	48355-TG2527

SOLIDGrip

Zubehör für Zentrierspanner in alter Ausführung
Accessories for centering vices in previous design

Ersatzbacken für Lang Zentrierspanner in alter Ausführung
replacement Jaws for Lang centreer vices in previous design

Ident-Nr. <i>ident-no.</i>	Passend für Zentrierspanner <i>suitable for centering vice</i>	Backenbreite <i>jaw width</i>	Gewicht <i>weight</i>	Kompatibel mit <i>compatible with</i>
681046-0020	47065 47105 47145	46 mm	0,3 kg	47046-20
681077-0020	47120 47160 47200 46160	77 mm	0,8 kg	47077-20
681085-0020	47085	77 mm	0,8 kg	47085-20
681125-0020	47155 47205 47255 47305 47355	125 mm	2,7 kg	47125-20

Spindeln mit Mittelstück für Lang Zentrierspanner in alter Ausführung
Spindles with center-piece for Lang centering vices in previous design

Ident-Nr. <i>ident-no.</i>	Passend für Zentrierspanner <i>suitable for centering vice</i>	Für Grundkörperbreite <i>for body width</i>	Spindellänge <i>spindle length</i>	Gewicht <i>weight</i>	Kompatibel mit <i>compatible with</i>
68146082	47065	46 mm	82 mm	0,08 kg	4046082
68146122	47105	46 mm	122 mm	0,10 kg	4046122
68146162	47145	46 mm	162 mm	0,12 kg	4046162
68177102	47085	77 mm	102 mm	0,18kg	4077102
68177135	47120	77 mm	135 mm	0,24 kg	4077135
68177175	47160	77 mm	175 mm	0,28 kg	4077175
68177215	47200	77 mm	215 mm	0,34 kg	4077215
68125165	47155	125 mm	165 mm	0,54 kg	4025165
68125215	47205	125 mm	215 mm	0,66 kg	4025215
68125265	47255	125 mm	265 mm	0,76 kg	4025265
68125315	47305	125 mm	315 mm	0,86 kg	4025315
68125365	47355	125 mm	365 mm	0,98 kg	4025365

