

# InoFlex® VF

## Ausgleichender 4-Backen Zentrierspanner Compensating concentric 4-jaw vice

### Anwendung:

- Spannung von runden Bauteilen
- Spannung von quadratischen und rechteckigen Bauteilen
- Spannung von geometrisch unregelmäßigen Bauteilen
- Für verformungsempfindliche Bauteile
- Anwendung nur auf Fräsmaschinen

### Application:

- clamping of round parts
- clamping of square/rectangular parts
- clamping of irregular parts
- for deformation sensitive parts
- application only on milling machines

### Technical features:

- compensating concentric clamping

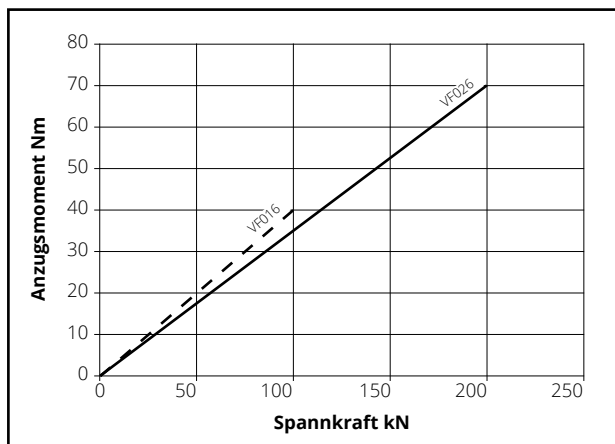


### Technische Merkmale:

- zentrisches ausgleichendes Spannen

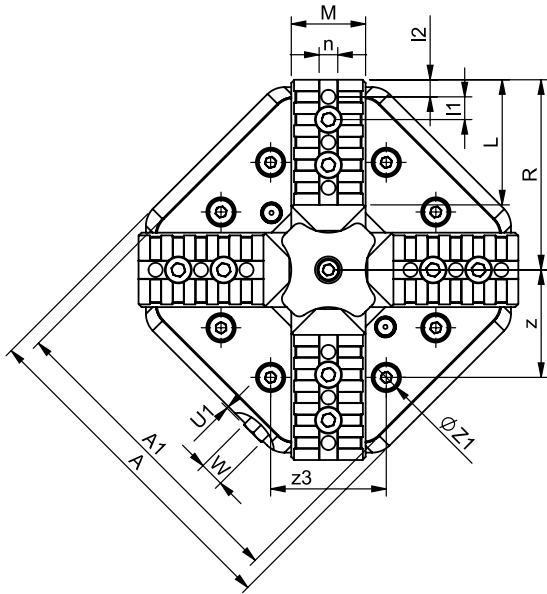
### Spannkraft-/Drehzahl-Diagramm

clamping force – torque diagram

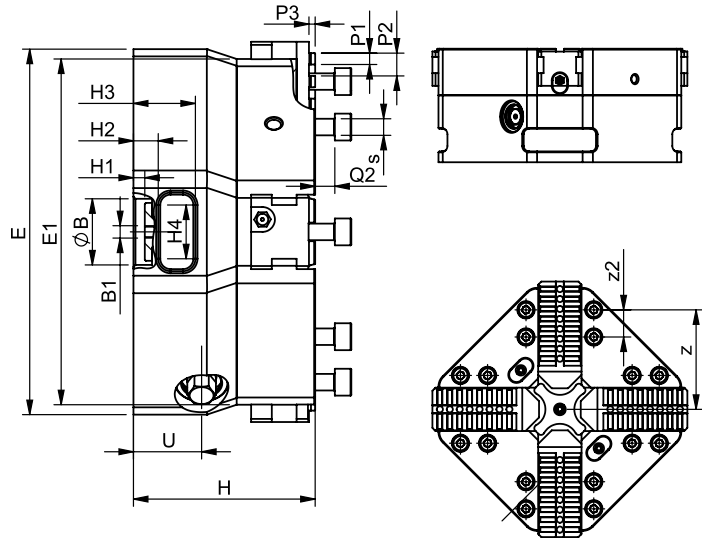


Technische Daten technical data		VF016	VF026
Ident-Nr.		842016	842026
<b>Durchmesser</b> diameter	mm	162	235
<b>Hub pro Backe</b> radial jaw stroke	mm	12,6	14
<b>Ausgleichshub pro Backe</b> compensation stroke per jaw	mm	11,6	13
<b>max. Anzugsmoment</b> max. tightening torque	Nm	100	200
<b>max. Spannkraft</b> max. gripping force	kN	40	70
<b>max. Drehzahl</b> max. speed	1/min r.p.m	400	400
<b>Masse (ohne Backen)</b> weight (without top jaws)	kg	13	44,5
<b>Massenträgheitsmoment</b> moment of inertia	kg·m <sup>2</sup>	0,05	0,38
<b>Standard weiche Aufsatzbacke</b> standard soft jaw	–	VP10	VP12
<b>Standard harte Greiferbacke</b> standard hard gripper jaw	–	VR10	VR12

VF016



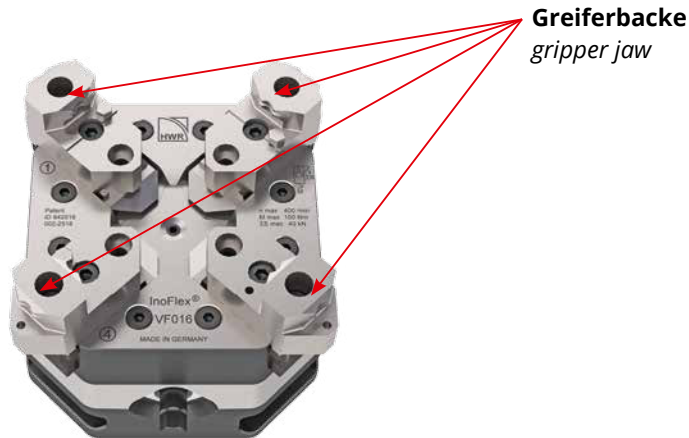
VF026



Anschlussmaße mounting dimensions		VF016	VF026
A	mm	162	235
A1	mm	148,5	235
B H7	mm	32	50
B1	mm	M6; 5 tief	M6; 5 tief
E	mm	176,8	268,7
E1	mm	167,3	268,7
H	mm	88	125,5
H1	mm	5,5	13
H2	mm	12	12
H3	mm	30	37
H4	mm	26	68
L	mm	60,5	93
M	mm	36	48
P1	mm	5,5	5,5
P2	mm	11	11
P3	SW	3	3
Q2	mm	12	12
Futter geöffnet chuck open.	R mm	92	141,3
U	mm	33	50,5
U1	mm	6	0
Schlüsselweite wrench width	W mm	12	17
l1	mm	11; 4x	11; 7x
l2	mm	8,25	8,25
n	mm	9	9
s	mm	M8 x 25	M8 x 30
z	mm	52	110
z1	mm	13; 5,5 tief	18; 7,5 tief
z2	mm	-	30
z3	mm	56	75
Anbindung Connection		Spannpratzen/Adapterplatte Clamping claws/adaptor plate	

# InoFlex® VF

**Futterspannung: 4 Standard Greiferbacken**  
*Chuck clamping: 4 standard gripper jaws*



**Greiferbacke**  
*gripper jaw*



**ohne Bauteil**  
*without workpiece*

**mit Bauteil**  
*with workpiece*

**Spannen eines runden Bauteils mit vier Standard Greiferbacken**  
*Clamping of a round workpiece with four standard gripper jaws*

**Futterspannung: 4 Standard weiche Backen**  
*Chuck clamping: 4 standard soft jaws*



**weiche Backe**  
*soft jaw*

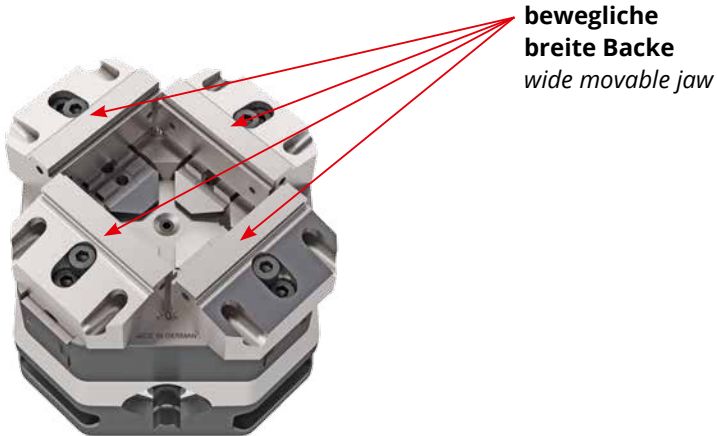


**ohne Bauteil**  
*without workpiece*

**mit Bauteil**  
*with workpiece*

**Spannen eines runden Bauteils mit vier ausgedrehten weichen Standard Backen**  
*Clamping of a round workpiece with four bored standard soft jaws*

## Futterspannung: 4 bewegliche breite Backen Chuck clamping: 4 wide movable jaws



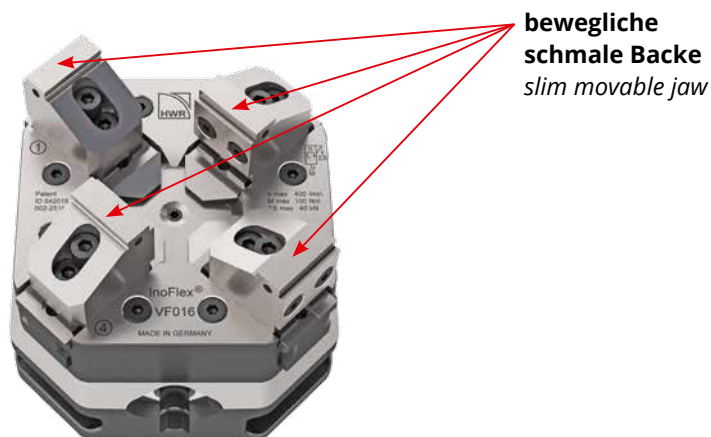
**ohne Bauteil**  
without workpiece



**mit Bauteil**  
with workpiece

### Spannen eines rechteckigen Bauteils mit vier beweglichen breiten Backen Clamping of a rectangular workpiece with four wide movable jaws

## Futterspannung: 4 bewegliche schmale Backen Chuck clamping: 4 slim movable jaws



**ohne Bauteil**  
without workpiece



**mit Bauteil**  
with workpiece

### Spannen eines rechteckigen Bauteils mit vier beweglichen schmalen Backen Clamping of a rectangular workpiece with four slim movable jaws

# InoFlex® VF

**Zentrierspannung: 2 bewegliche breite Backen**  
*Concentric clamping: 2 wide movable jaws*



**bewegliche  
breite Backe**  
*wide movable jaw*



**ohne Bauteil**  
*without workpiece*

**mit Bauteil**  
*with workpiece*

**Spannen eines rechteckigen Bauteils mit zwei beweglichen breiten Backen**  
*Clamping of a rectangular workpiece with two movable jaws*

**Zentrierspannung: 2 bewegliche schmale Backen**  
*Concentric clamping: 2 slim movable jaws*



**bewegliche  
schmale Backe**  
*slim movable jaw*



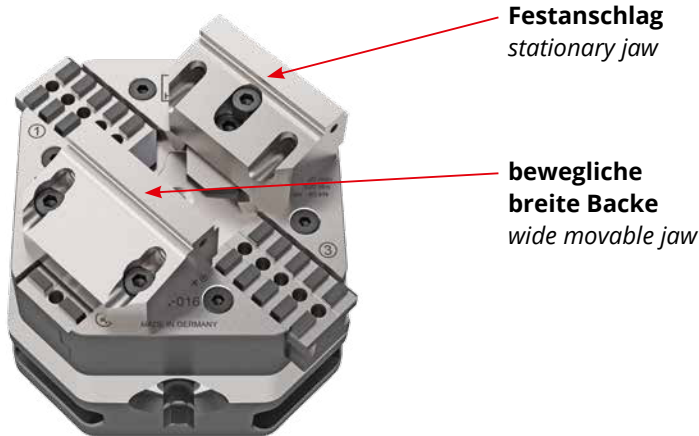
**ohne Bauteil**  
*without workpiece*

**mit Bauteil**  
*with workpiece*

**Spannen eines rechteckigen Bauteils mit zwei beweglichen schmalen Backen**  
*Clamping of a rectangular workpiece with two slim movable jaws*



**Schraubstockspannung: 1 Festanschlagbacke, 1 bewegliche breite Backen**  
*Vice clamping: 1 stationary jaw, 1 wide movable jaws*

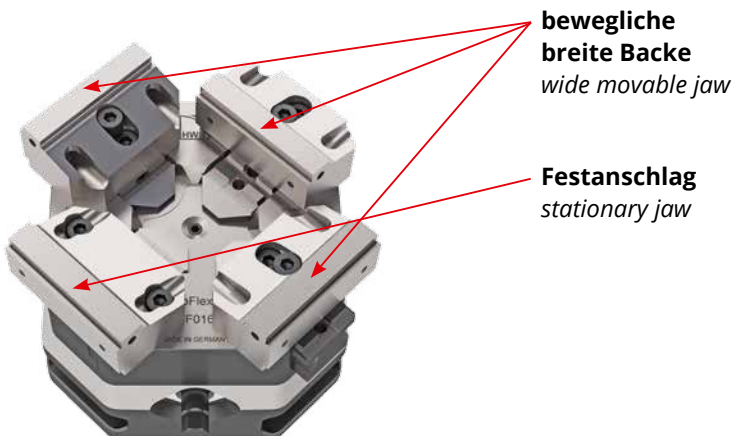


**ohne Bauteil**  
without workpiece

**mit Bauteil**  
with workpiece

**Spannen eines rechteckigen Bauteils mittels eines Festanschlags und einer beweglichen breiten Backen**  
*Clamping of a rectangular workpiece with one stationary jaw and one wide movable jaws*

**Schraubstockspannung: 1 Festanschlagbacke, 3 bewegliche breite Backen**  
*Vice clamping: 1 stationary jaw, 3 wide movable jaws*



**ohne Bauteil**  
without workpiece

**mit Bauteil**  
with workpiece

**Spannen eines rechteckigen Bauteils mittels eines Festanschlags und drei beweglichen breiten Backen**  
*Clamping of a rectangular workpiece with one stationary jaw and three wide movable jaws*