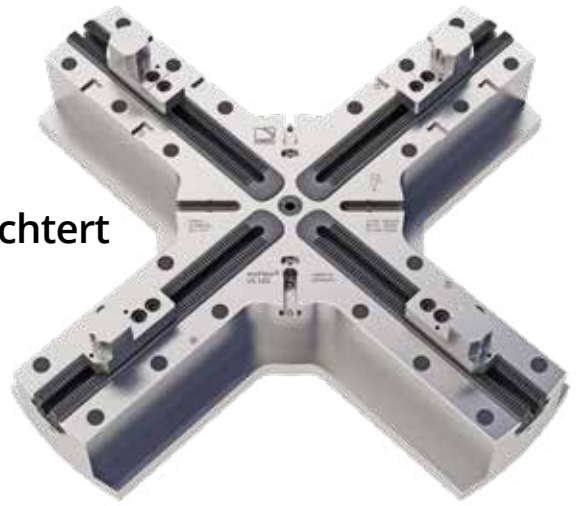


InoFlex® VL

4-Backen Handspannfutter gewichtserleichtert 4-jaw weight reduced manual chuck



Anwendung:

- Spannung von runden Bauteilen
- Spannung von quadratischen und rechteckigen Bauteilen
- Spannung von geometrisch unregelmäßigen Bauteilen
- Für den Einsatz auf Fräs-/Drehzentren

Application:

- clamping of round parts
- clamping of square/rectangular parts
- clamping of irregular parts
- For milling/tuning centers

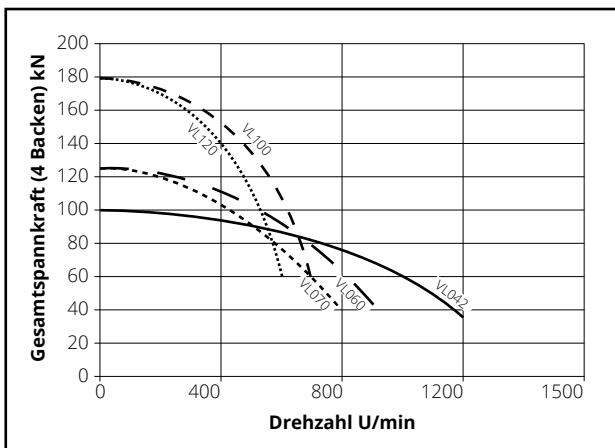
Technische Merkmale:

- zentrisches ausgleichendes Spannen
- gewichtserleichtert

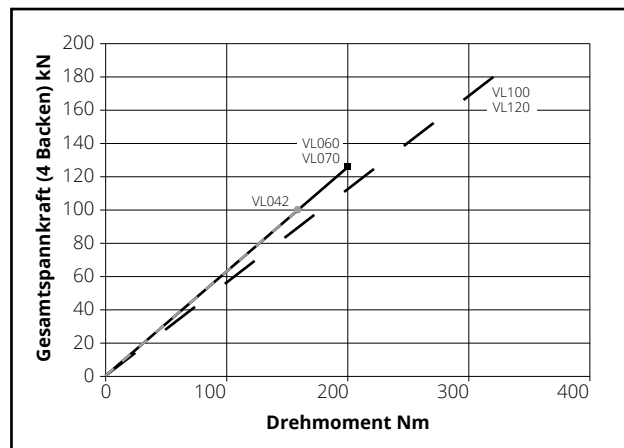
Technical features:

- compensating concentric clamping
- weight reduced

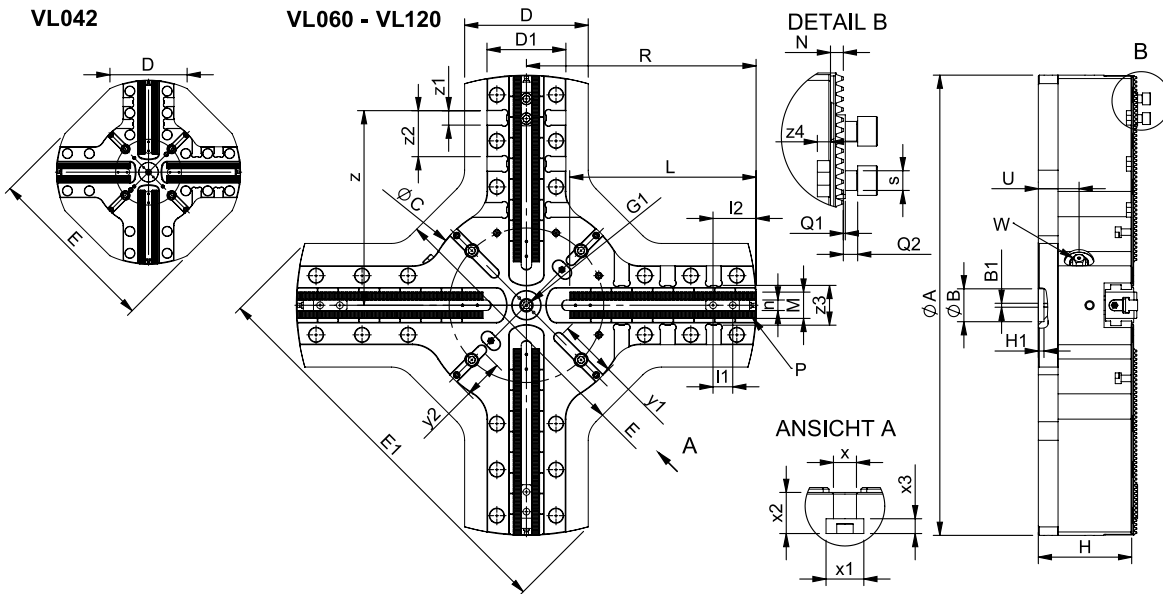
Spannkraft-/Drehzahl-Diagramm clamping force – speed diagram



Spannkraft-/Drehmoment-Diagramm clamping force – torque diagram



Technische Daten technical data		VL042	VL060	VL070	VL100	VL120
Ident-Nr.		846042	846060	846070	846100	846120
Durchmesser diameter	mm	420	600	700	990	1150
Hub pro Backe radial jaw stroke	mm	5,2	11,1	11,1	11,3	11,3
Ausgleichshub pro Backe compensation stroke per jaw	mm	3,5	9,1	9,1	9,3	9,3
max. Anzugsmoment max. tightening torque	Nm	160	200	200	320	320
max. Spannkraft max. gripping force	kN	100	125	125	180	180
max. Drehzahl max. speed	1/min r.p.m	1200	900	800	700	600
Masse (ohne Backen) weight (without top jaws)	kg	85	160	185	472	560
Massenträgheitsmoment moment of inertia	kg·m ²	1,6	5,5	8,1	43,4	67,8
Standard Nutenstein standard t-nut	-	GP11	GP11	GP11	GP13	GP13
Standard weiche Aufsatzbacke standard soft jaw	-	VS16	VP16	VP16	VP21	VP21
Standard harte Greiferbake standard hard gripper jaw	-	VG16	VR16	VR16	VR21	VR21

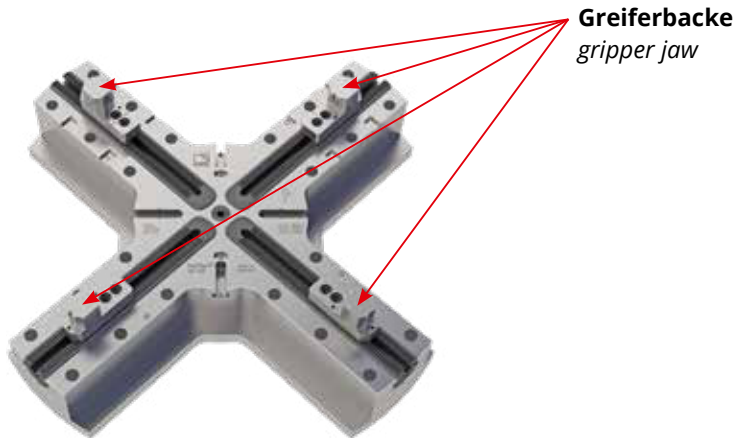


Anschlussmaße mounting dimensions		VL042	VL060	VL070	VL100	VL120
A	mm	420	600	700	990	1150
B	G7 mm	50	50	50	50	50
B1	mm	M6, 7,4 tief	M6, 6,2 tief	M6, 6,2 tief	M6, 12 tief	M6, 12 tief
C	mm	250	315	315	410	410
D	mm	176	188	188	283	283
D1	mm	116	120	120	183	183
E	mm	394,1	400	400	500	500
E1	mm	-	540	610	871	989
G1	mm	M12, 20 tief	M20, 22 tief	M20, 22 tief	M20, 22 tief	M20, 22 tief
H	mm	121	142	142	176,5	176,5
H1	mm	8,6	8,6	8,6	8,6	8,6
L	mm	168	233	284	415	490,8
M	mm	40	40	40	55	55
N	mm	5	7,8	7,8	9,8	9,8
P	mm	1,5 x 60°	Modul 2	Modul 2	Modul 2	Modul 2
Q1	mm	3	1,2	1,2	2,5	2,5
Q2	mm	11,4	10	10	10	10
R	SW	209,1	299,4	349,4	494,3	574,3
U	mm	53	62	62	78	78
W	mm	17	17	17	21	21
I1	mm	30	30	30	30	30
I2	mm	41 / 148	41 / 225	41 / 279	43 / 406	43 / 482
n	H8 mm	16	16	16	21	21
s	mm	M12 x 30	M12 x 30	M12 x 30	M16 x 35	M16 x 35
x	H12 mm	14	14	14	22	22
x1	mm	23	23	23	37	37
x2	mm	25	25	25	38	38
x3	mm	9	9	9	16	16
y1	mm	40	88	88	105	105
y2	mm	40	68	68	63	63
z	mm	170	246	265	390,75	465,75
z1	G7 mm	20	20	20	24	24
z2	mm	50	50	50, 2x	142,5	142,5
z3	mm	60	60,5	60,5	118,5	118,5
z4	mm	6	6	6	8	8
Anbindung Connection		Maschinenspezifisches Befestigungsbohrbild nach Kundenvorgabe Machine specific bore pattern as per customer request				

InoFlex® VL

Futterspannung: 4 Standard Greiferbacken

Chuck clamping: 4 standard gripper jaws



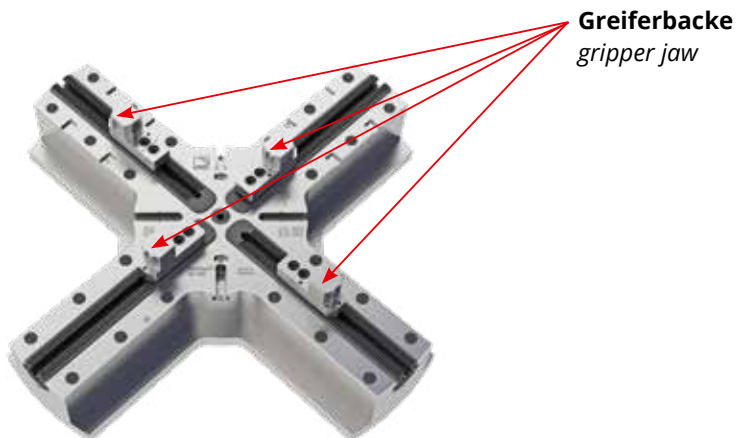
ohne Bauteil
without workpiece



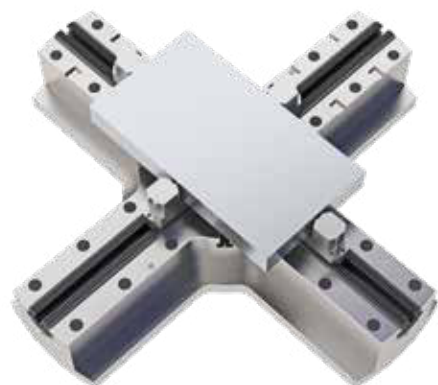
mit Bauteil
with workpiece

Spannen eines runden Bauteils mit vier Standard Greiferbacken

Clamping of a round workpiece with four standard gripper jaws



ohne Bauteil
without workpiece

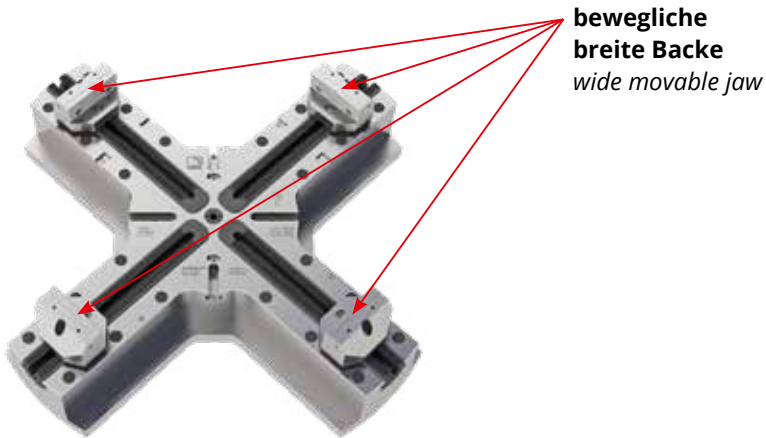


mit Bauteil
with workpiece

Spannen eines rechteckigen Bauteils mit vier Standard Greiferbacken

Clamping of a rectangular workpiece with four standard gripper jaws

Futterspannung: 4 bewegliche breite Backen Chuck clamping: 4 wide movable jaws



**bewegliche
breite Backe**
wide movable jaw

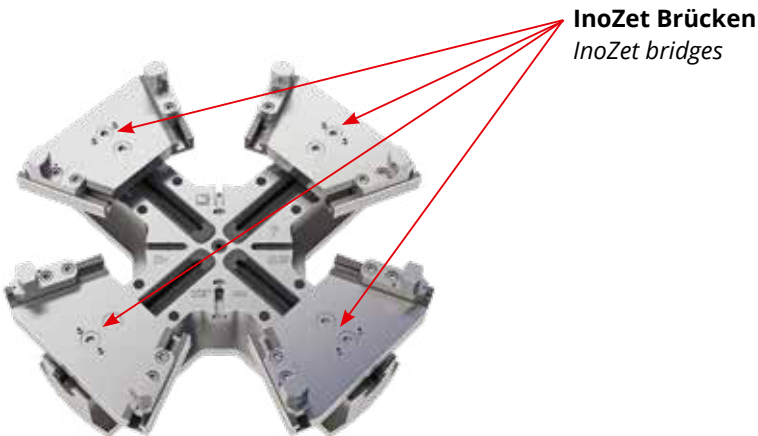


ohne Bauteil
without workpiece

mit Bauteil
with workpiece

Spannen eines rechteckigen Bauteils mit vier beweglichen breiten Backen Clamping of a rectangular workpiece with four wide movable jaws

Zentrisch ausgleichende-8-Punktspannung mit InoZet Pendelbrücken Concentric compensating 8-point clamping with InoZet pendulum bridges



InoZet Brücken
InoZet bridges



ohne Bauteil
without workpiece

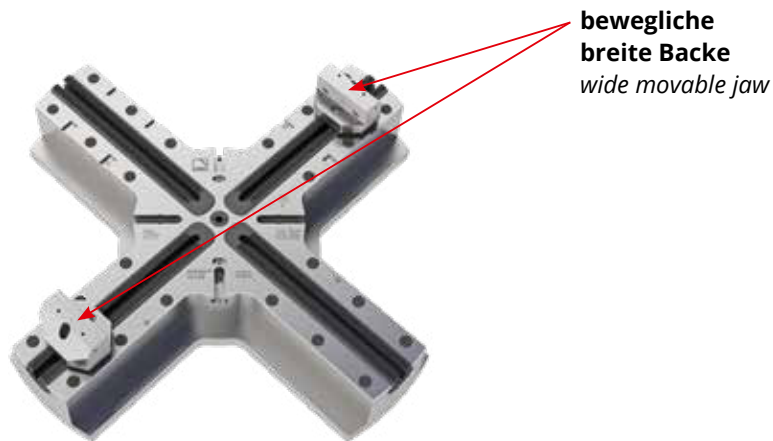
mit Bauteil
with workpiece

Zentrisch ausgleichende 8-Punkt Spannung für besonders verformungsempfindliche Bauteile Concentric compensating 8-point clamping for highly deformation sensitive workpieces

InoFlex® VL

Zentrierspannung: 2 bewegliche breite Backen

Concentric clamping: 2 wide movable jaws



ohne Bauteil
without workpiece



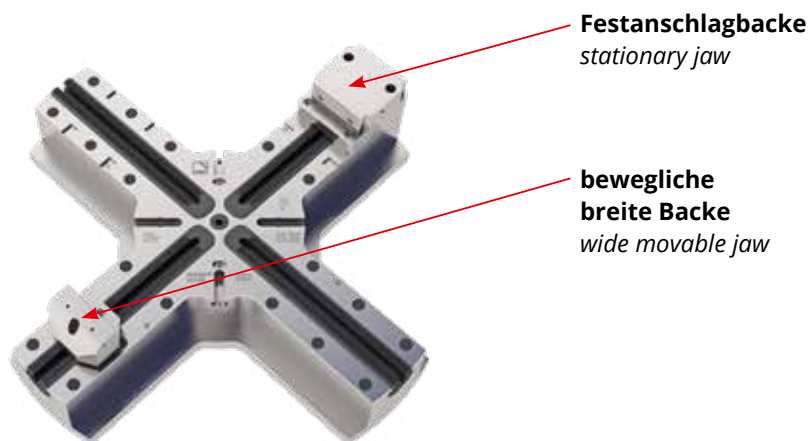
mit Bauteil
with workpiece

Spannen eines rechteckigen Bauteils mit zwei beweglichen breiten Backen

Clamping of a rectangular workpiece with two wide movable jaws

Schraubstockspannung : 1 Festanschlagbacke, 1 bewegliche breite Backe

Vice clamping: 1 stationary jaw, 1 wide movable jaw



ohne Bauteil
without workpiece

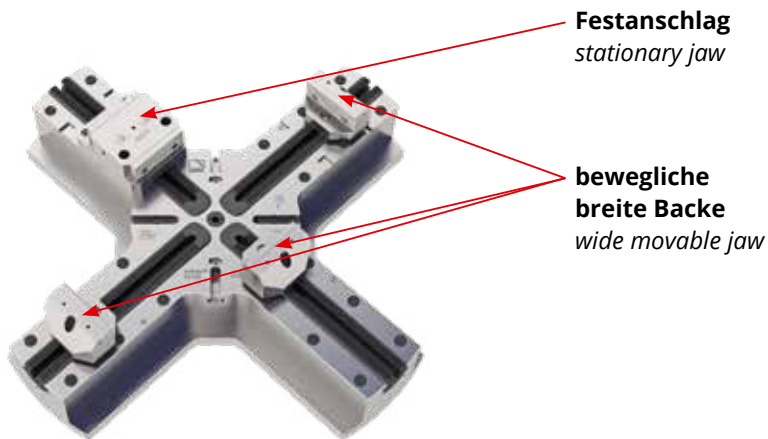


mit Bauteil
with workpiece

Spannen eines rechteckigen Bauteils mittels eines Festanschlags und einer beweglichen breiten Backe

Clamping of a rectangular workpiece with one stationary jaw and one wide movable jaw

Schraubstockspannung: 1 Festanschlagbacke, 3 bewegliche breite Backen
Vice clamping: 1 stationary jaw, 3 wide movable jaws



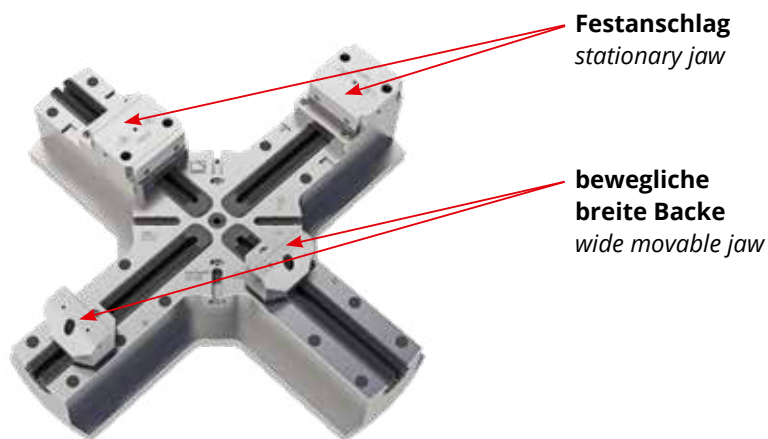
ohne Bauteil
without workpiece



mit Bauteil
with workpiece

Spannen eines rechteckigen Bauteils mittels eines Festanschlags und drei beweglichen breiten Backen
Clamping of a rectangular workpiece with one stationary jaw and three wide movable jaws

Schraubstockspannung: 2 Festanschlagbacken, 2 bewegliche breite Backen
Vice clamping: 2 stationary jaws, 2 wide movable jaws



ohne Bauteil
without workpiece



mit Bauteil
with workpiece

Spannen eines rechteckigen Bauteils mit zwei Festanschlägen und zwei beweglichen breiten Backen
Clamping of a rectangular workpiece with two stationary jaws and two wide movable jaws