

InoFlex® VF

Ausgleichender 4-Backen Zentrierspanner Compensating concentric 4-jaw vice

Anwendung:

- Spannung von runden Bauteilen
- Spannung von quadratischen und rechteckigen Bauteilen
- Spannung von geometrisch unregelmäßigen Bauteilen
- Für verformungsempfindliche Bauteile
- Anwendung nur auf Fräsmaschinen

Application:

- clamping of round parts
- clamping of square/rectangular parts
- clamping of irregular parts
- for deformation sensitive parts
- application only on milling machines

Technical features:

- compensating concentric clamping

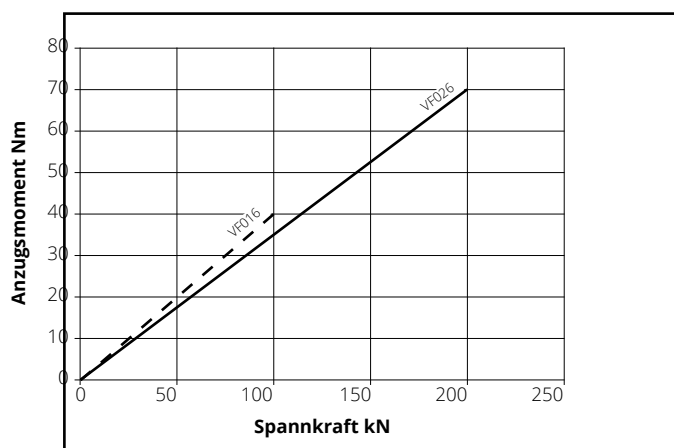
Technische Merkmale:

- zentrisches ausgleichendes Spannen

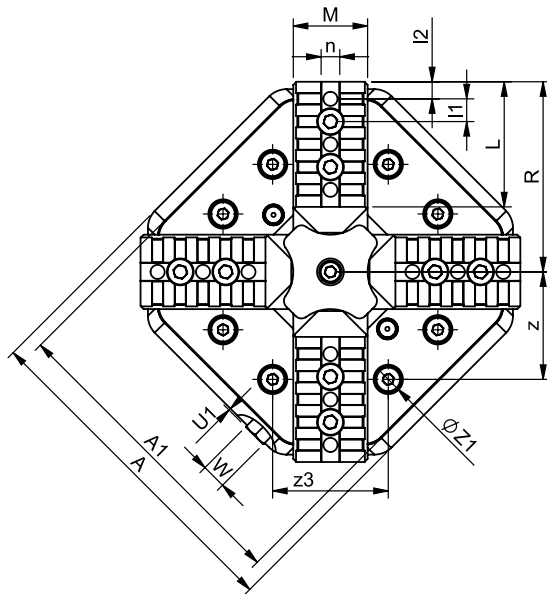
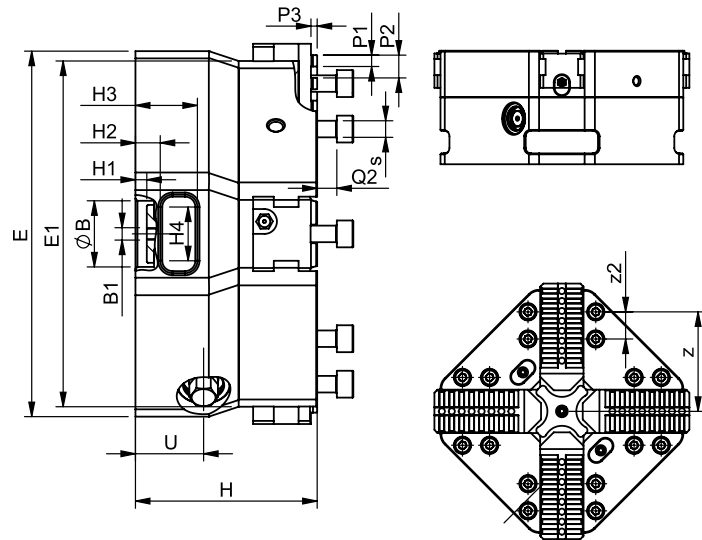


Spannkraft-/Drehzahl-Diagramm

clamping force - torque diagram



Technische Daten technical data		VF016	VF026
		Ident-Nr. 842016	842026
Durchmesser diameter	mm	162	235
Hub pro Backe radial jaw stroke	mm	12,6	14
Ausgleichshub pro Backe compensation stroke per jaw	mm	11,6	13
max. Anzugsmoment max. tightening torque	Nm	100	200
max. Spannkraft max. gripping force	kN	40	70
max. Drehzahl max. speed	1/min r.p.m	400	400
Masse (ohne Backen) weight (without top jaws)	kg	13	44,5
Massenträgheitsmoment moment of inertia	kg·m ²	0,05	0,38
Standard weiche Aufsatzbacke standard soft jaw	-	VP10	VP12
Standard harte Greiferbacke standard hard gripper jaw	-	VR10	VR12

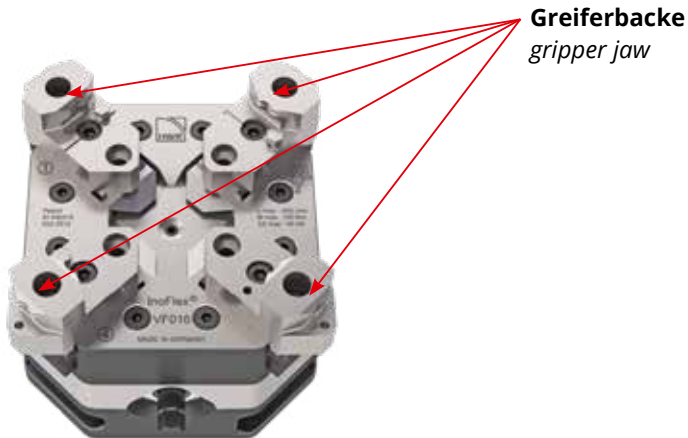
VF016

VF026


Anschlussmaße mounting dimensions		VF016	VF026
A	mm	162	235
A1	mm	148,5	235
B H7	mm	32	50
B1	mm	M6; 5 tief	M6; 5 tief
E	mm	176,8	268,7
E1	mm	167,3	268,7
H	mm	88	125,5
H1	mm	5,5	13
H2	mm	12	12
H3	mm	30	37
H4	mm	26	68
L	mm	60,5	93
M	mm	36	48
P1	mm	5,5	5,5
P2	mm	11	11
P3	SW	3	3
Q2	mm	12	12
Futter geöffnet <i>chuck open.</i>	R mm	92	141,3
U	mm	33	50,5
U1	mm	6	0
Schlüsselweite <i>wrench width</i>	W mm	12	17
l1	mm	11; 4x	11; 7x
l2	mm	8,25	8,25
n	mm	9	9
s	mm	M8 x 25	M8 x 30
z	mm	52	110
z1	mm	13; 5,5 tief	18; 7,5 tief
z2	mm	-	30
z3	mm	56	75
Anbindung <i>Connection</i>		Spannpratzen/Adapterplatte <i>Clamping claws/adaptor plate</i>	

InoFlex[®] VF

Futterspannung: 4 Standard Greiferbacken

Chuck clamping: 4 standard gripper jaws



Greiferbacke
gripper jaw



ohne Bauteil
without workpiece

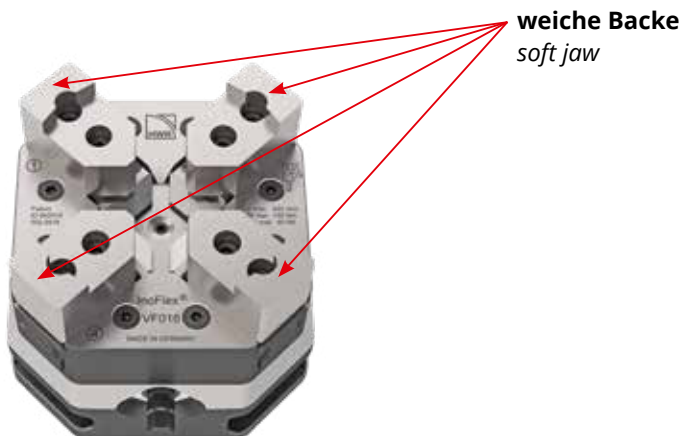
mit Bauteil
with workpiece

Spannen eines runden Bauteils mit vier Standard Greiferbacken

Clamping of a round workpiece with four standard gripper jaws

Futterspannung: 4 Standard weiche Backen

Chuck clamping: 4 standard soft jaws



weiche Backe
soft jaw



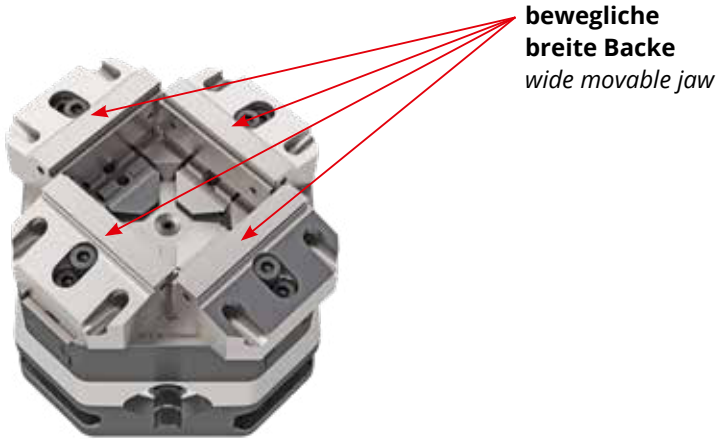
ohne Bauteil
without workpiece

mit Bauteil
with workpiece

Spannen eines runden Bauteils mit vier ausgedrehten weichen Standard Backen

Clamping of a round workpiece with four bored standard soft jaws

Futterspannung: 4 bewegliche breite Backen Chuck clamping: 4 wide movable jaws



**bewegliche
breite Backe**
wide movable jaw

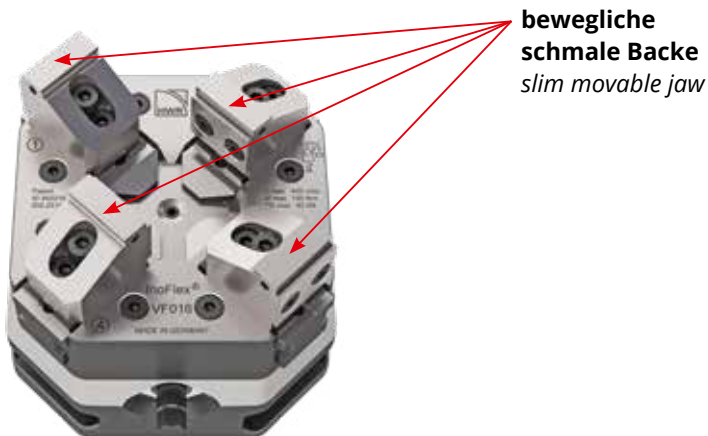


ohne Bauteil
without workpiece

mit Bauteil
with workpiece

Spannen eines rechteckigen Bauteils mit vier beweglichen breiten Backen Clamping of a rectangular workpiece with four wide movable jaws

Futterspannung: 4 bewegliche schmale Backen Chuck clamping: 4 slim movable jaws



**bewegliche
schmale Backe**
slim movable jaw



ohne Bauteil
without workpiece

mit Bauteil
with workpiece

Spannen eines rechteckigen Bauteils mit vier beweglichen schmalen Backen Clamping of a rectangular workpiece with four slim movable jaws

InoFlex® VF

Zentrierspannung: 2 bewegliche breite Backen

Concentric clamping: 2 wide movable jaws



**bewegliche
breite Backe**
wide movable jaw



ohne Bauteil
without workpiece

mit Bauteil
with workpiece

Spannen eines rechteckigen Bauteils mit zwei beweglichen breiten Backen

Clamping of a rectangular workpiece with two movable jaws

Zentrierspannung: 2 bewegliche schmale Backen

Concentric clamping: 2 slim movable jaws



**bewegliche
schmale Backe**
slim movable jaw



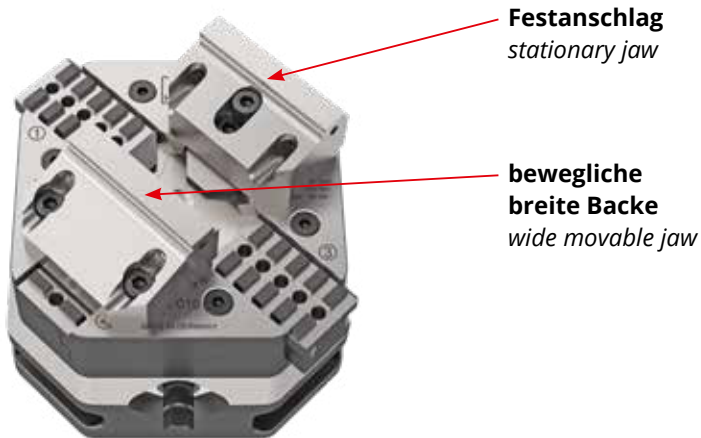
ohne Bauteil
without workpiece

mit Bauteil
with workpiece

Spannen eines rechteckigen Bauteils mit zwei beweglichen schmalen Backen

Clamping of a rectangular workpiece with two slim movable jaws

Schraubstockspannung: 1 Festanschlagbacke, 1 bewegliche breite Backen
Vice clamping: 1 stationary jaw, 1 wide movable jaws



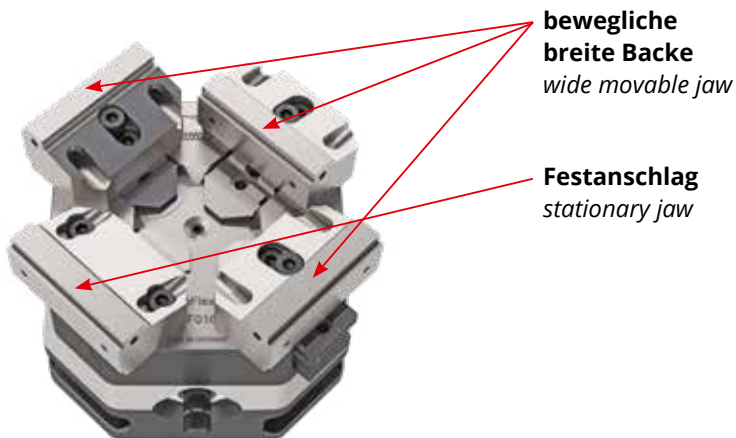
ohne Bauteil
without workpiece



mit Bauteil
with workpiece

Spannen eines rechteckigen Bauteils mittels eines Festanschlags und einer beweglichen breiten Backen
Clamping of a rectangular workpiece with one stationary jaw and one wide movable jaws

Schraubstockspannung: 1 Festanschlagbacke, 3 bewegliche breite Backen
Vice clamping: 1 stationary jaw, 3 wide movable jaws



ohne Bauteil
without workpiece



mit Bauteil
with workpiece

Spannen eines rechteckigen Bauteils mittels eines Festanschlags und drei beweglichen breiten Backen
Clamping of a rectangular workpiece with one stationary jaw and three wide movable jaws