

# SOLIDClick

5-Achs-Zentrierspanner für Konturspannung  
5-axis centering vice for contour clamping

## SOLIDClick – DAS VIELSEITIGE SCHNELLWECHSELSYSTEM!

Ergänzen Sie Ihre bestehenden Spannkonzeppte mit unseren vielseitigen **SOLIDClick** Spannern. Alternativ können Sie auch die bewährten Haltebacken der **SOLIDGrip** Spanner durch die **SOLIDClick** Grundbacken austauschen. Durch den sekundenschnellen Backenwechsel können Sie flexibel auf jede Spannaufgabe reagieren. Komplexe Geometrien werden einfach in die weichen Konturbacken eingearbeitet.

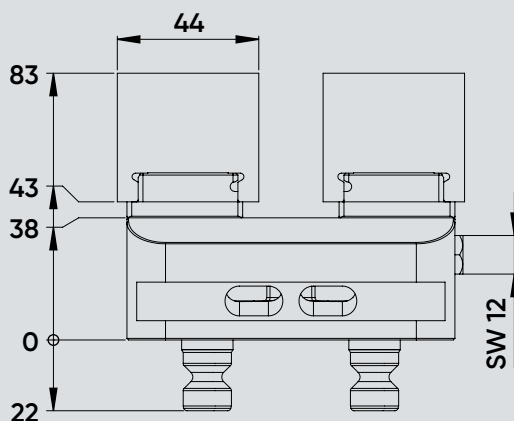
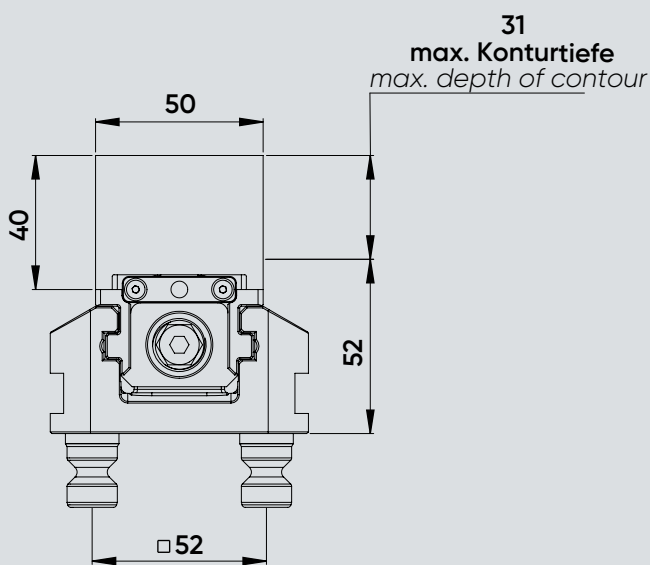
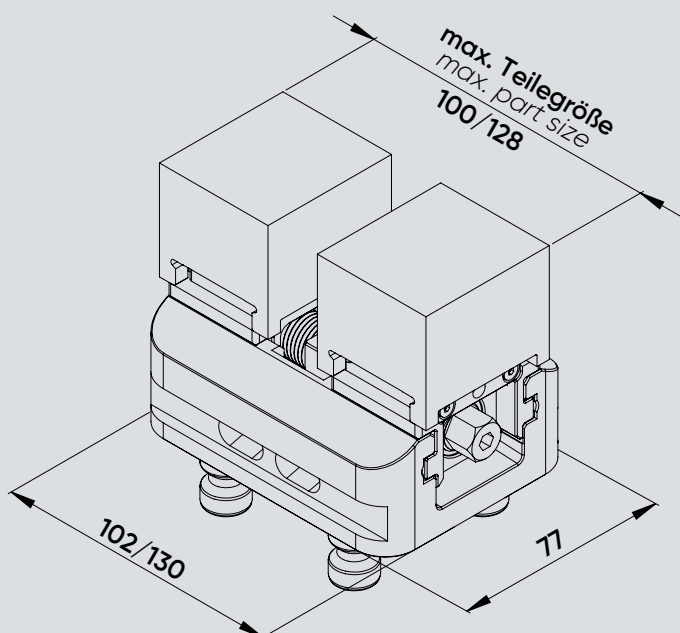
## SOLIDClick – IN TECHNOLOGY – VERSATILE IN APPLICATION!

Complete Supplement your existing clamping concepts with our versatile versatile **SOLIDClick** vices. Alternatively you can use the proven holding jaws of the **SOLIDGrip** clamps with the with the **SOLIDClick** base jaws. Due to the quick change in seconds, you can react flexibly to any task. Complex geometries are simply machined into the soft contour jaws.



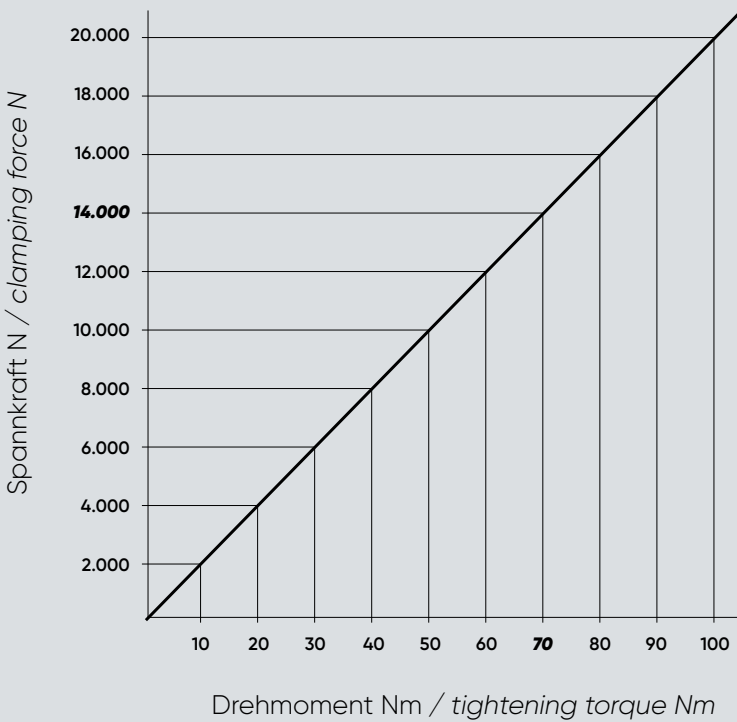
- |   |  |  |
|---|--|--|
| <p><b>1</b> Sekundenschneller Backenwechsel<br/>jaw change within seconds</p> <p><b>2</b> Weiche Konturbacken in Stahl oder Aluminium<br/>soft clamping jaws in aluminium and steel</p> | <p><b>3</b> Korrosionsschutz durch nachoxidierte Oberfläche<br/>corrosion protection through re-oxidised surfaces</p> <p><b>4</b> Übersichtlichere Skalierung<br/>more clearly scaling</p> <p><b>5</b> Greifernut für verbessertes Handling und Automationsaufnahme<br/>gripper groove for improved handling and automation pickup</p> | <p><b>6</b> Verbesserter Späne- und Wasserablauf<br/>improved chip and water flow</p> <p><b>7</b> Pratzrand zur direkten Befestigung und Ausrichtung auf dem Maschinentisch<br/>clamping edge for direct mounting and alignment</p> <p><b>8</b> Verschleißfeste Spindelbeschichtung<br/>more wearresistant spindle coating</p> |
|---|--|--|

# SOLIDClick 46



# SOLIDClick

## Diagramm Anzugsmoment – Spannkraft *Tightening torque - clamping force diagram*



Es ist das max. Anzugsmoment des jeweiligen  
Spanners zu beachten.

*The max. tightening torque of the respective vice  
must be observed.*



### HINWEIS

- Bitte beachten Sie, dass Ersatzbacken immer paarweise getauscht werden müssen
- Verwenden Sie zum Anziehen der Spanner stets einen Drehmomentschlüssel
- Auf Wunsch können die glatten Flächen der Backen mit einer Wolfram-Karbid Beschichtung ausgeführt werden. Dies erhöht die Haltekraft

### NOTE

- Please note that spare jaws must always be replaced as a pair
- Always use a torque wrench to tighten the jaws
- If required, the smooth surfaces of the jaws can be coated with wolfram-carbide. This increases the holding force

# SOLIDClick 46

Grundbacken und weiche Konturbacken / Grundkörperbreite 77 mm / Backen 46 mm  
*Base-jaws and soft contour-jaws / body width 77 mm / jaws 46 mm*



## SOLIDClick Grundbacken SOLIDClick base-jaws

Passend für Ident-Nr. / suitable for ident-no.		683085-46 / 683120-46 681085-46 / 681120-46
Ident-Nr. / ident-no.		682000-46
Passend für Grundkörperbreite / suitable for body width	mm	77
Passende Konturbacken / suitable contour-jaws		SOLIDClick 46



## SOLIDClick weiche Konturbacken mit Backenschnellwechselsystem SOLIDClick soft contour-jaws with quick-change system

Ident-Nr. / ident-no.	682460-40	682465-40	
Breite x Höhe x Länge / width x height x length	mm	50 x 40 x 44	50 x 40 x 44
Werkstoff / material	16MnCr5	Al-ZnMgCu1,5	
Passend zu Spanner / suitable to vice	SOLIDClick 46	SOLIDClick 46	
Passend zu Grundbacke / suitable to base-jaw	Ident-Nr.	682000-46	682000-46



Sekundenschneller Backenwechsel durch HWR Backenschnellwechselsystem SOLIDClick  
 Jaw change in seconds thanks to HWR SOLIDClick quick-change system

Backenanschlussmaße zur Herstellung Ihrer eigenen Aufsatzbacken finden Sie in unserem Downloadbereich unter [www.hwr.de](http://www.hwr.de)  
 Jaw connection dimensions for producing your own top jaws can be found in our downloading area at [www.hwr.de](http://www.hwr.de)

# SOLIDClick 77

5-Achs-Zentrierspanner für Konturspannung / Grundkörperbreite 77 mm  
 5-axis centering vice for contour clamping / body width 77 mm

## ANWENDUNG

- Passend für **SOLIDPoint**® 52 und QuickPoint 52 von Lang
- Werkstückspannung in weichen Konturbacken
- Sekundenschneller Backenwechsel durch HWR Backenschnellwechselsystem **SOLIDClick**
- Grundbacken geeignet für Aufsatzbacken
- **SOLIDClick** mit Backenschnellwechselsystem oder **SOLIDLock** Aufsatzbacken zur Montage mittels Befestigungsschrauben

## APPLICATION

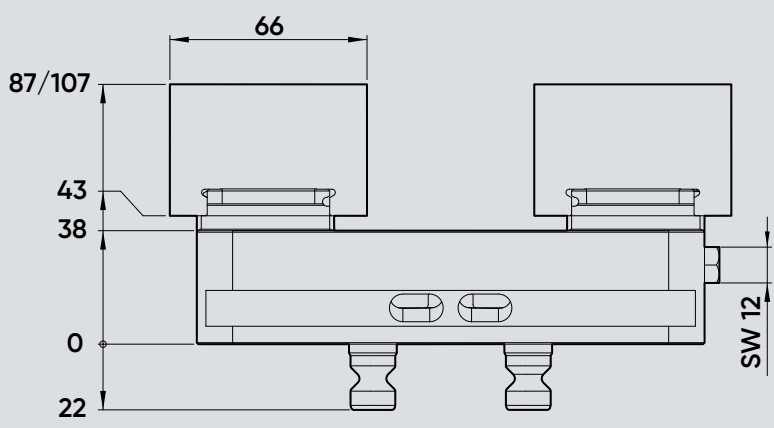
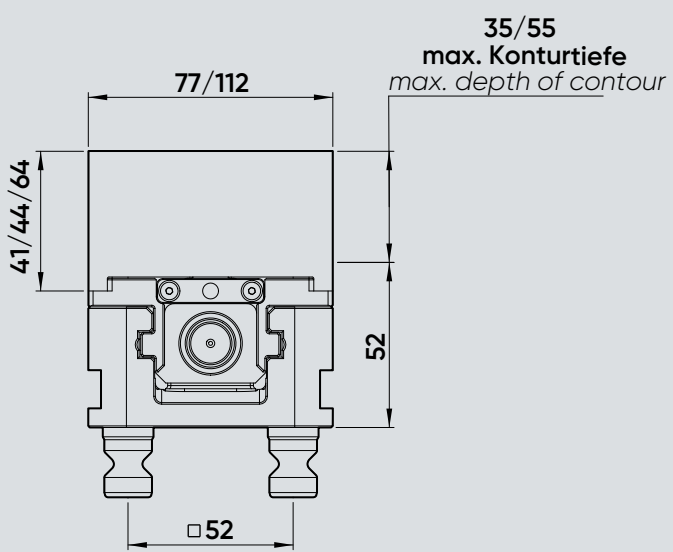
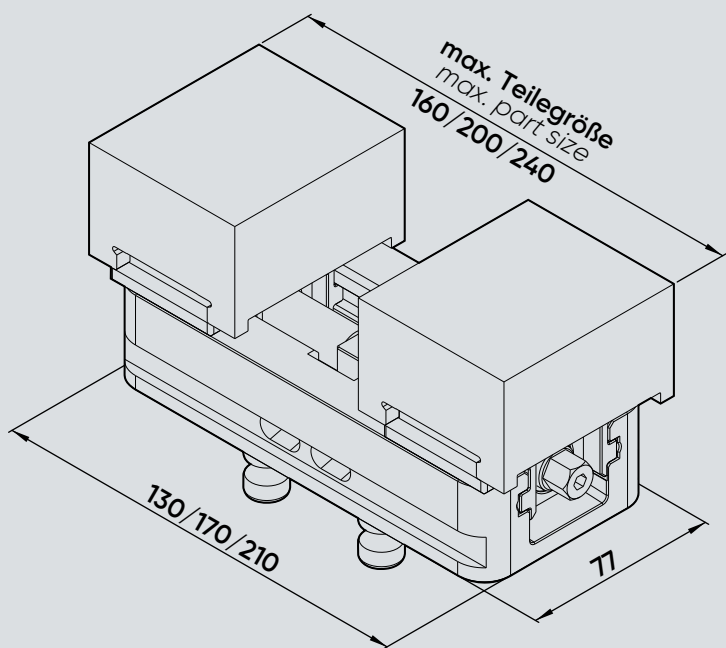
- Suitable for **SOLIDPoint**® 52 and QuickPoint 52 from Lang
- Workpiece clamping in soft contour-jaws
- Jaw change in seconds thanks to HWR **SOLIDClick** quick change system
- Base-jaws suitable for top-jaws
- **SOLIDClick** with quick-change system or **SOLIDLock** top-jaws mounted via fixing screws



Kontur-Aufsatzbacken sind nicht im Lieferumfang der Spanner enthalten  
 Contour top jaws are not included in the scope of delivery of the vices

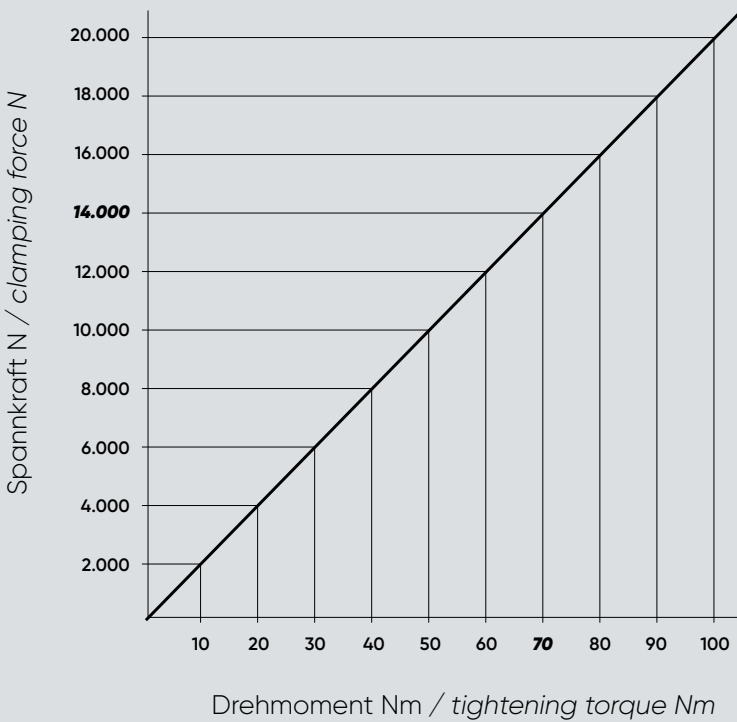
Ident-Nr. / ident-no.		682120-77	682160-77	682200-77
Grundkörperlänge / body length	mm	130	170	210
Spannbereich / clamping range	mm	125	165	205
Nullpunktsystem / zero-point system	mm	52	52	52
Nullpunktbolzen / zero-point stud	mm	Ø 16	Ø 16	Ø 16
max. Anzugsmoment / max. tightening torque	Nm	70	70	70
Spannkraft / clamping force	kN	14	14	14
Zentriergenauigkeit / centering accuracy	mm	± 0,02	± 0,02	± 0,02
Gewicht / weight	kg	3,2	3,7	4,3
Alternativ zu / alternative to	Ident-Nr.	44120-77	44160-77	44200-77

# SOLIDClick 77



# SOLIDClick

## Diagramm Anzugsmoment – Spannkraft *Tightening torque - clamping force diagram*



Es ist das max. Anzugsmoment des jeweiligen  
Spanners zu beachten.

*The max. tightening torque of the respective vice  
must be observed.*



### HINWEIS

- Bitte beachten Sie, dass Ersatzbacken immer paarweise getauscht werden müssen
- Verwenden Sie zum Anziehen der Spanner stets einen Drehmomentschlüssel
- Auf Wunsch können die glatten Flächen der Backen mit einer Wolfram-Karbid Beschichtung ausgeführt werden. Dies erhöht die Haltekraft

### NOTE

- Please note that spare jaws must always be replaced as a pair
- Always use a torque wrench to tighten the jaws
- If required, the smooth surfaces of the jaws can be coated with wolfram-carbide. This increases the holding force

# SOLIDClick 77

Grundbacken und weiche Konturbacken / Grundkörperbreite 77 mm  
Base-jaws and soft contour-jaws / body width 77 mm

## SOLIDClick Grundbacken SOLIDClick base-jaws

Ident-Nr. / ident-no.	<b>682000-77</b>	
Passend für Grundkörperbreite / suitable for body width	mm	77
Passende Konturbacken / suitable contour-jaws	SOLIDClick 77 SOLIDLock 77	



## SOLIDClick weiche Konturbacken mit Backenschnellwechselsystem SOLIDClick soft contour-jaws with quick-change system

Ident-Nr. / ident-no.	<b>682400-44</b>	<b>682400-64</b>	<b>682410-44</b>	<b>682410-64</b>	
Breite x Höhe x Länge / width x height x length	mm	77 x 44 x 66	77 x 64 x 66	77 x 44 x 66	77 x 64 x 66
Werkstoff / material	16MnCr5	16MnCr5	Al-ZnMgCu1,5	Al-ZnMgCu1,5	
Passend zu Spanner / suitable to vice	SOLIDClick 77	SOLIDClick 77	SOLIDClick 77	SOLIDClick 77	
Passend zu Grundbacke / suitable to base-jaw	Ident-Nr.	682000-77	682000-77	682000-77	682000-77



Sekundenschneller Backenwechsel durch HWR Backenschnellwechselsystem SOLIDClick  
Jaw change in seconds thanks to HWR SOLIDClick quick-change system

Backenanschlussmaße zur Herstellung Ihrer eigenen Aufsatzbacken finden Sie in unserem Downloadbereich unter [www.hwr.de](http://www.hwr.de)  
Jaw connection dimensions for producing your own top jaws can be found in our downloading area at [www.hwr.de](http://www.hwr.de)

## SOLIDLock weiche Konturbacken zur Montage mit Befestigungsschrauben SOLIDLock soft contour-jaws for mounting with fixing screws

Ident-Nr. / ident-no.	<b>682440-41</b>	<b>682445-41</b>	
Breite x Höhe x Länge / width x height x length	mm	112 x 41 x 66	112 x 41 x 66
Werkstoff / material	16MnCr5	Al-ZnMgCu1,5	
Passend zu Spanner / suitable to vice	SOLIDClick 77	SOLIDClick 77	
Passend zu Grundbacke / suitable to base-jaw	Ident-Nr.	682000-77	682000-77





# SOLIDClick 125

5-Achs-Zentrierspanner für Konturspannung / Grundkörperbreite 125 mm

5-axis centering vice for contour clamping / body width 125 mm

## ANWENDUNG

- Passend für **SOLIDPoint® 96** und QuickPoint 96 von Lang
- Werkstückspannung in weichen Konturbacken
- Sekundenschneller Backenwechsel durch HWR Backenschnellwechselsystem **SOLIDClick**
- Grundbacken geeignet für Aufsatzbacken
- **SOLIDClick** mit Backenschnellwechselsystem oder **SOLIDLock** Aufsatzbacken zur Montage mittels Befestigungsschrauben
- Einfach umrüstbar auf **SOLIDBolt** durch Austausch der Aufnahmebolzen

## APPLICATION

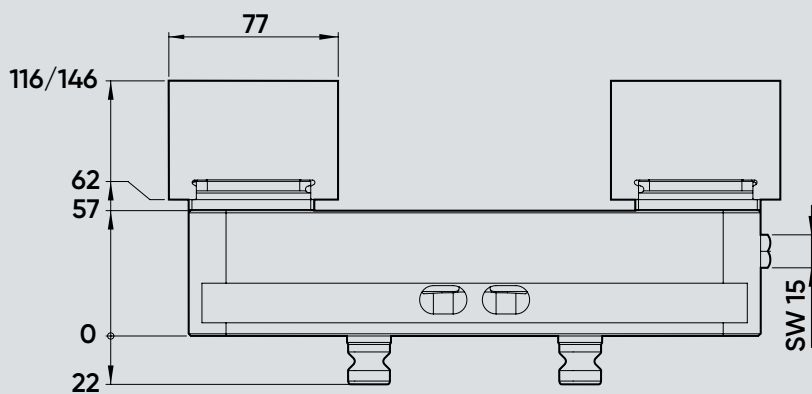
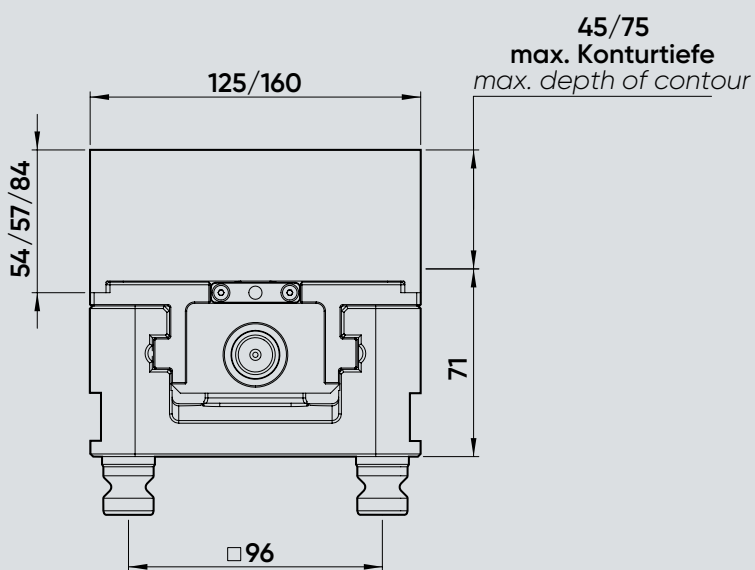
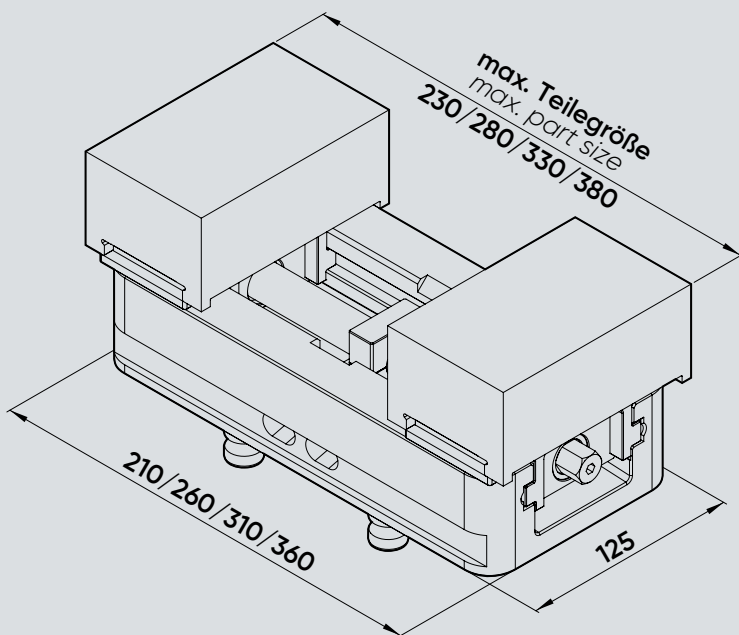
- Suitable for **SOLIDPoint® 96** and QuickPoint 96 from Lang
- Workpiece clamping in soft contour-jaws
- Jaw change in seconds thanks to HWR **SOLIDClick** quick jaw change system
- Base-jaws suitable for top jaws
- **SOLIDClick** with quick-change system or **SOLIDLock** top-jaws mounted via fixing screws
- Easy to change over to **SOLIDBolt** by exchanging the zero-point studs



Kontur-Aufsatzbacken sind nicht im Lieferumfang der Spanner enthalten  
Contour top jaws are not included in the scope of delivery of the vices

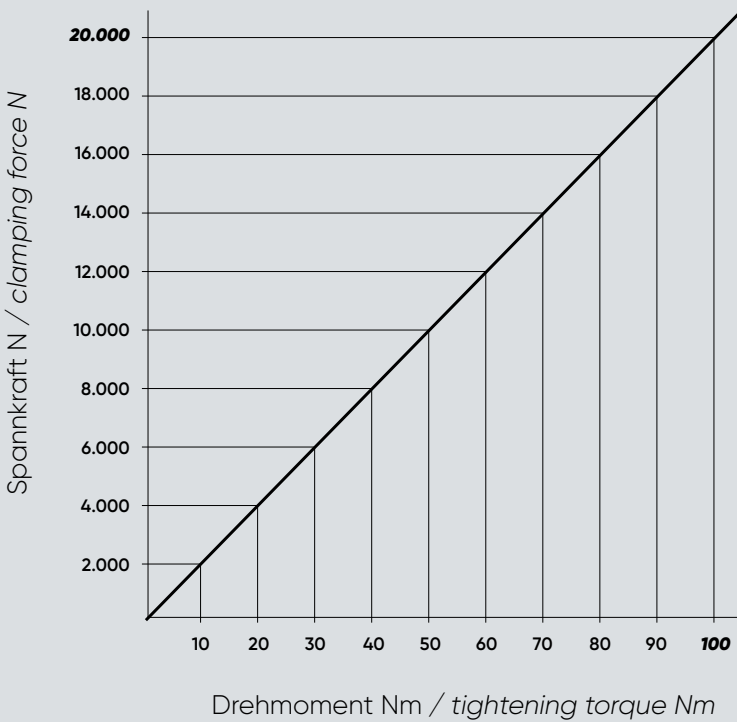
Ident-Nr. / ident-no.		682205-125	682255-125	682305-125	682355-125
Grundkörperlänge / body length	mm	210	260	310	360
Spannbereich / clamping range	mm	210	260	310	360
Nullpunktsystem / zero-point system	mm	96	96	96	96
Nullpunktbolzen / zero-point stud	mm	Ø 20	Ø 20	Ø 20	Ø 20
max. Anzugsmoment / max. tightening torque	Nm	100	100	100	100
Spannkraft / clamping force	kN	20	20	20	20
Zentriergenauigkeit / centering accuracy	mm	± 0,02	± 0,02	± 0,02	± 0,02
Gewicht / weight	kg	10,3	12	13,7	15,3
Alternativ zu / alternative to	Ident-Nr.	44205-125	44255-125	44305-125	44355-125

# SOLIDClick 125



# SOLIDClick

## Diagramm Anzugsmoment – Spannkraft *Tightening torque - clamping force diagram*



Es ist das max. Anzugsmoment des jeweiligen  
Spanners zu beachten.

*The max. tightening torque of the respective vice  
must be observed.*



### HINWEIS

- Bitte beachten Sie, dass Ersatzbacken immer paarweise getauscht werden müssen
- Verwenden Sie zum Anziehen der Spanner stets einen Drehmomentschlüssel
- Auf Wunsch können die glatten Flächen der Backen mit einer Wolfram-Karbid Beschichtung ausgeführt werden. Dies erhöht die Haltekraft

### NOTE

- Please note that spare jaws must always be replaced as a pair
- Always use a torque wrench to tighten the jaws
- If required, the smooth surfaces of the jaws can be coated with wolfram-carbide. This increases the holding force

# SOLIDClick 125

Grundbacken und weiche Konturbacken / Grundkörperbreite 125 mm  
*Base-jaws and soft contour-jaws / body width 125 mm*

## SOLIDClick Grundbacken SOLIDClick *base-jaws*

<b>Ident-Nr. / ident-no.</b>	<b>682000-125</b>	
<b>Passend für Grundkörperbreite / suitable for body width</b>	mm	125
<b>Passende Konturbacken / suitable contour-jaws</b>	SOLIDClick 125 SOLIDLock 125	



## SOLIDClick weiche Konturbacken mit Backenschnellwechselsystem SOLIDClick *soft contour-jaws with quick-change system*

<b>Ident-Nr. / ident-no.</b>	<b>682420-54</b>	<b>682420-84</b>	<b>682430-54</b>	<b>682430-84</b>	
<b>Breite x Höhe x Länge / width x height x length</b>	mm	125 x 54 x 77	125 x 84 x 77	125 x 54 x 77	125 x 84 x 77
<b>Werkstoff / material</b>	16MnCr5	16MnCr5	Al-ZnMgCu1,5	Al-ZnMgCu1,5	
<b>Passend zu Spanner / suitable to vice</b>	SOLIDClick 125	SOLIDClick 125	SOLIDClick 125	SOLIDClick 125	
<b>Passend zu Grundbacke / suitable to base-jaw</b>	Ident-Nr.	682000-125	682000-125	682000-125	682000-125



Sekundenschneller Backenwechsel durch HWR Backenschnellwechselsystem SOLIDClick  
*Jaw change in seconds thanks to HWR SOLIDClick quick-change system*

Backenanschlussmaße zur Herstellung Ihrer eigenen Aufsatzbacken finden Sie in unserem Downloadbereich unter [www.hwr.de](http://www.hwr.de)  
*Jaw connection dimensions for producing your own top jaws can be found in our downloading area at [www.hwr.de](http://www.hwr.de)*

## SOLIDLock weiche Konturbacken zur Montage mit Befestigungsschrauben SOLIDLock *soft contour-jaws for mounting with fixing screws*

<b>Ident-Nr. / ident-no.</b>	<b>682450-57</b>	<b>682455-57</b>	
<b>Breite x Höhe x Länge / width x height x length</b>	mm	160 x 57 x 77	160 x 57 x 77
<b>Werkstoff / material</b>	16MnCr5	Al-ZnMgCu1,5	
<b>Passend zu Spanner / suitable to vice</b>	SOLIDClick 125	SOLIDClick 125	
<b>Passend zu Grundbacke / suitable to base-jaw</b>	Ident-Nr.	682000-125	682000-125

