

InoFlex® VD

4-Backen-Handspannfutter ohne Durchgang 4-jaw closed center manual chuck



Anwendung:

- Spannung von runden Bauteilen
- Spannung von quadratischen und rechteckigen Bauteilen
- Spannung von geometrisch unregelmäßigen Bauteilen
- Für verformungsempfindliche Bauteile

Application:

- clamping of round parts
- clamping of square/rectangular parts
- clamping of irregular parts
- for deformation sensitive parts

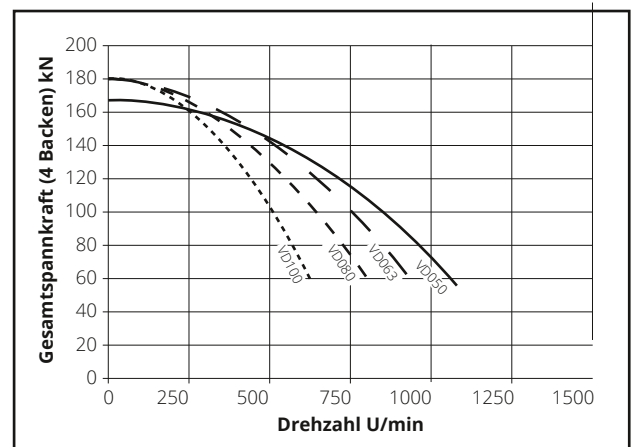
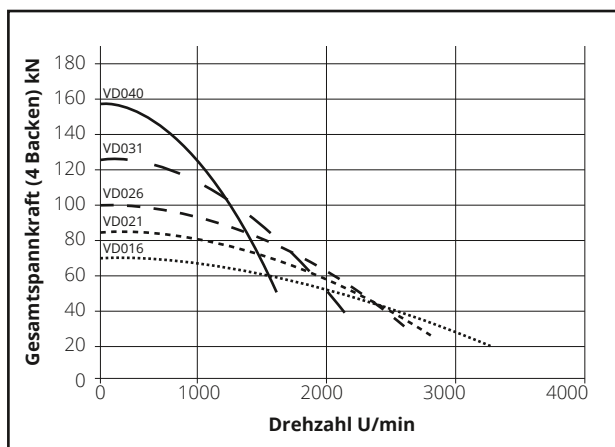
Technische Merkmale:

- zentrisches ausgleichendes Spannen
- Spannhubkontrolle

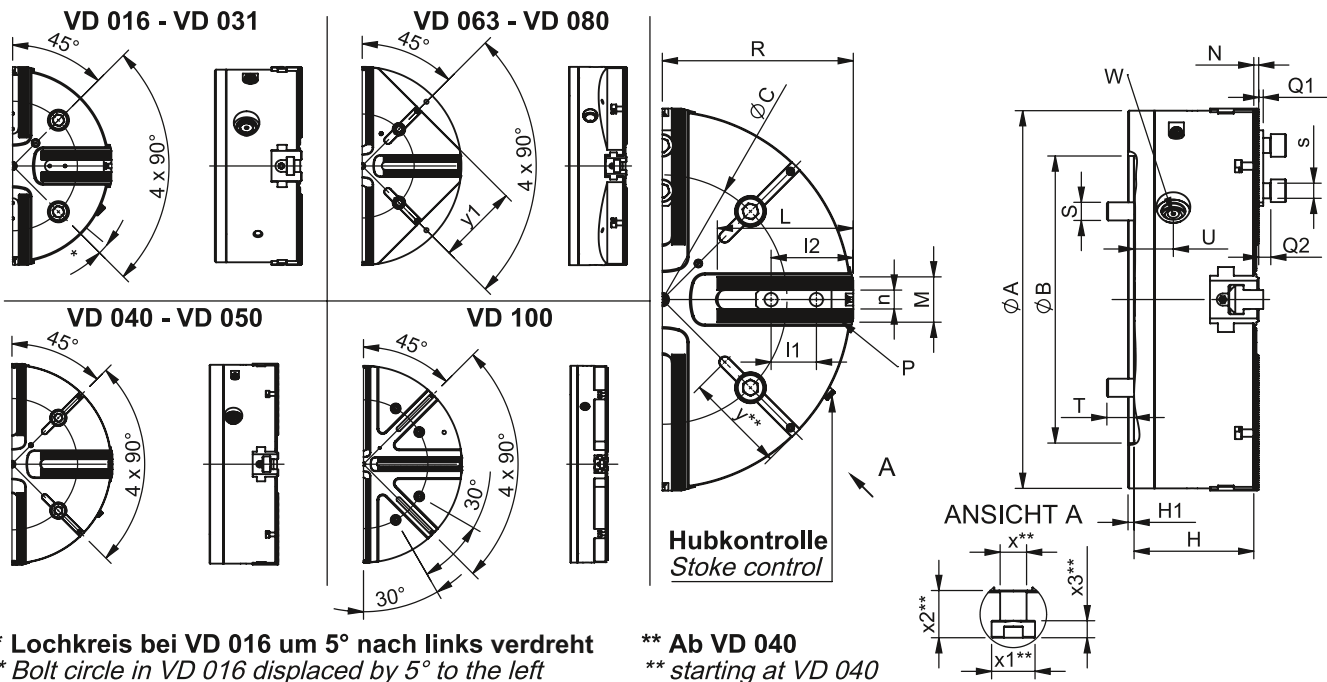
Technical features:

- compensating concentric clamping
- jaw travel control

Spannkraft-/Drehzahl-Diagramm clamping force - speed diagram



Technische Daten technical data		VD 016	VD 021	VD 026	VD 031	VD 040	VD 050	VD 063	VD 080	VD 100
Ident-Nr.		841016	841021	841026	841031	841040	841050	841063	841080	841100
Durchmesser diameter	mm	165	210	255	315	400	500	630	800	990
Hub pro Backe radial jaw stroke	mm	4,3	5,2	5,2	6,1	6,9	8,7	11,3	11,3	11,3
Ausgleichshub pro Backe compensation stroke per jaw	mm	2,5	3,5	3,5	4	4,5	6,1	8	8	8
max. Anzugsmoment max. tightening torque	Nm	70	120	160	200	270	300	320	320	320
max. Spannkraft max. gripping force	kN	70	85	100	125	155	168	180	180	180
max. Drehzahl max. speed	1/min r.p.m	3500	3000	2700	2200	1500	1100	950	800	650
Masse (ohne Backen) weight (without top jaws)	kg	12	22	39	75	127	226	340	545	720
Massenträgheitsmoment moment of inertia	kg·m ²	0,04	0,12	0,32	0,97	2,63	7,39	16,9	24,5	84,5
Standard Nutzenstein standard t-nut	-	GP05	GP07	GP11	GP11	GP13	GP21	GP21	GP21	GP21
Standard weiche Aufsatzbacke standard soft jaw	-	VS10	VS12	VS16	VS16	VS21	VS25	VS25	VS25	VS25
Standard harte Aufsatzbacke standard hard jaw	-	VG10	VG12	VG16	VG16	VG21	VG25	VG25	VG25	VG25



Anschlussmaße mounting dimensions		VD 016	VD 021	VD 026	VD 031	VD 040	VD 050	VD 063	VD 080	VD 100
A	mm	165	210	255	315	400	500	630	800	990
B H6	mm	140	170	220	220	300	380	380	520	720
C	mm	104,8	133,4	171,4	171,4	235	330,2	330,2	463,6	647,6
H	mm	76	85	105	130	136,5	158,5	163,5	163,5	169,5
H1	mm	5	5	5	5	5	8	8	8	8
L	mm	60	78	93	111	141	180	246	315	420
M	mm	31	35,5	40	40	50	60	60	60	60
N	mm	5	5	5	5	6,5	6,5	10,5	10,5	10,5
Verzahnung serration	P mm	1,5x60°	1,5x60°	1,5x60°	1,5x60°	1,5x60°	3x60°	3x60°	3x60°	3x60°
Q1	mm	2,5	3	3	3	3,5	6	6	6	6
Q2	mm	10,5	11,5	11,5	11,5	11,5	16,4	16,4	16,4	16,4
Futter geöffnet chuck open	R mm	84,8	107,9	130,7	161,1	201,9	252,8	319,3	404,3	504,3
S	mm	M10x80 4x	M12x90 4x	M16x110 4x	M16x130 4x	M20x110 4x	M24x140 4x	M24x130 4x	M24x180 7x	M30x120 7x
T	mm	16	17,6	21,6	22,6	30	36	34,4	41,5	41,5
U	mm	28	32	37	50	53	52	59	59	59
Schlüsselweite wrench width	W SW	12	12	17	17	21	21	21	21	21
I1	mm	18	20	30	30	30	60	60	60	60
min. / max.	I2 mm	25 / 52	28 / 68	41 / 60	41 / 97	43 / 122	70 / 150	80 / 228	80 / 295	80 / 395
n H8	mm	10	12	16	16	21	25	25	25	25
s	mm	M8x25	M10x25	M12x30	M12x30	M16x35	M20x55	M20x55	M20x55	M20x55
x H12	mm	--	--	--	--	14	14	22	22	22
x1	mm	--	--	--	--	23	23	40	40	40
x2	mm	--	--	--	--	25	25	38	38	38
x3	mm	--	--	--	--	9	9	16	16	16
y	mm	--	--	--	--	118	133	200	285	245